

D 5

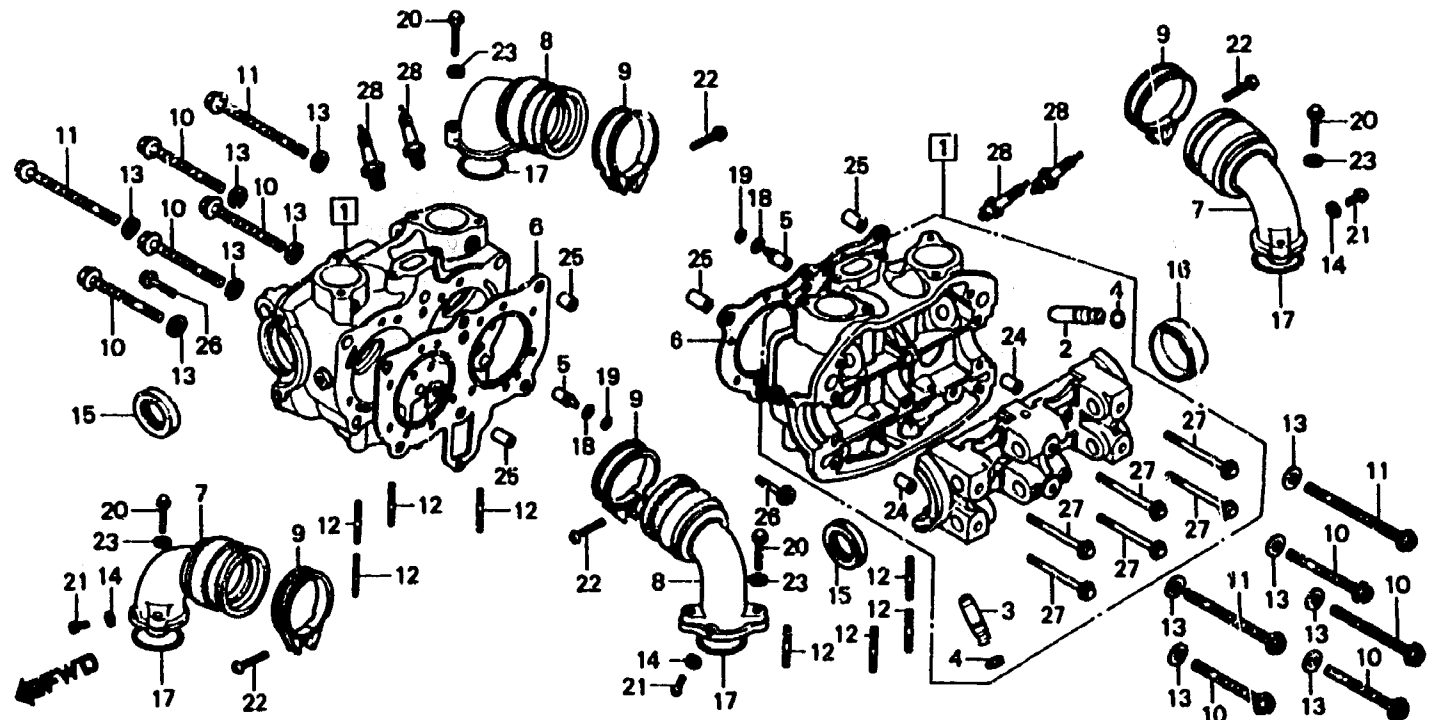
E-3

Cylinder head

Culasse

Zylinderkopf

Culata



63-3

Item d'entretien	T.D.R.	N° de réf.	N° de pièce	Description	N° de requis GL1100						N° de série	Code de zone
					A	Ia	Da	e	Ia	Da		
ENS. CULASSE (TYPE GL1100IA.IA.DA.DB 2,4)	2.3	□	12200-463-000	ENS. CULASSE	2	2	-	-	-	-	2009048	
GUIDE DE SOUPAPE	1.6		12200-463-010	ENS. CULASSE	2	2	-	-	-	-	2009049	
JOINT DE CULASSE	1.1	2	12204-371-305	GUIDE DE SOUPAPE D'ADMISSION	4	4	4	4	4	4		
COLLECTEUR D'ADMISSION A	0.2	3	12205-371-305	GUIDE DE SOUPAPE D'ÉCHAPPEMENT	4	4	4	4	4	4		
GOUJON, 8X43	0.4	4	12211-250-310	ATTACHE DE GUIDE SOUPAPE	8	8	8	8	8	8		
JOINT D'ÉTANCHEITE D'HUILE, 27X43X9	0.9	5	12238-371-000	ORIFICE DE COMMANDE D'HUILE	2	2	2	2	2	2		
BOUGIE D'ALLUMAGE	0.1	6	12251-463-000	JOINT DE CULASSE	2	2	2	2	2	2		
		7	17110-431-010	COLLECTEUR D'ADMISSION A	2	2	2	2	2	2		
		8	17120-431-010	COLLECTEUR D'ADMISSION B	2	2	2	2	2	2		
		9	17255-371-000	BANDE DE CORRECTEUR D'ADMISSION	4	4	4	4	4	4		
		10	90001-371-013	BOULON DE BRIDE, 10X90	8	8	8	8	8	8		
		11	90002-371-013	BOULON DE BRIDE, 10X115	4	4	4	4	4	4		
		12	90035-371-000	GOUJON, 8X43	8	8	8	8	8	8		
		13	90438-634-000	RONDILLE, 21X11X2.3	12	12	12	12	12	12		
		14	90452-323-000	RONDILLE DE BUTEE, 5MM	4	4	4	4	4	4		
		15	91209-371-003	JOINT D'ÉTANCHEITE D'HUILE, 27X43X9	2	2	2	2	2	2		

2