

M 15

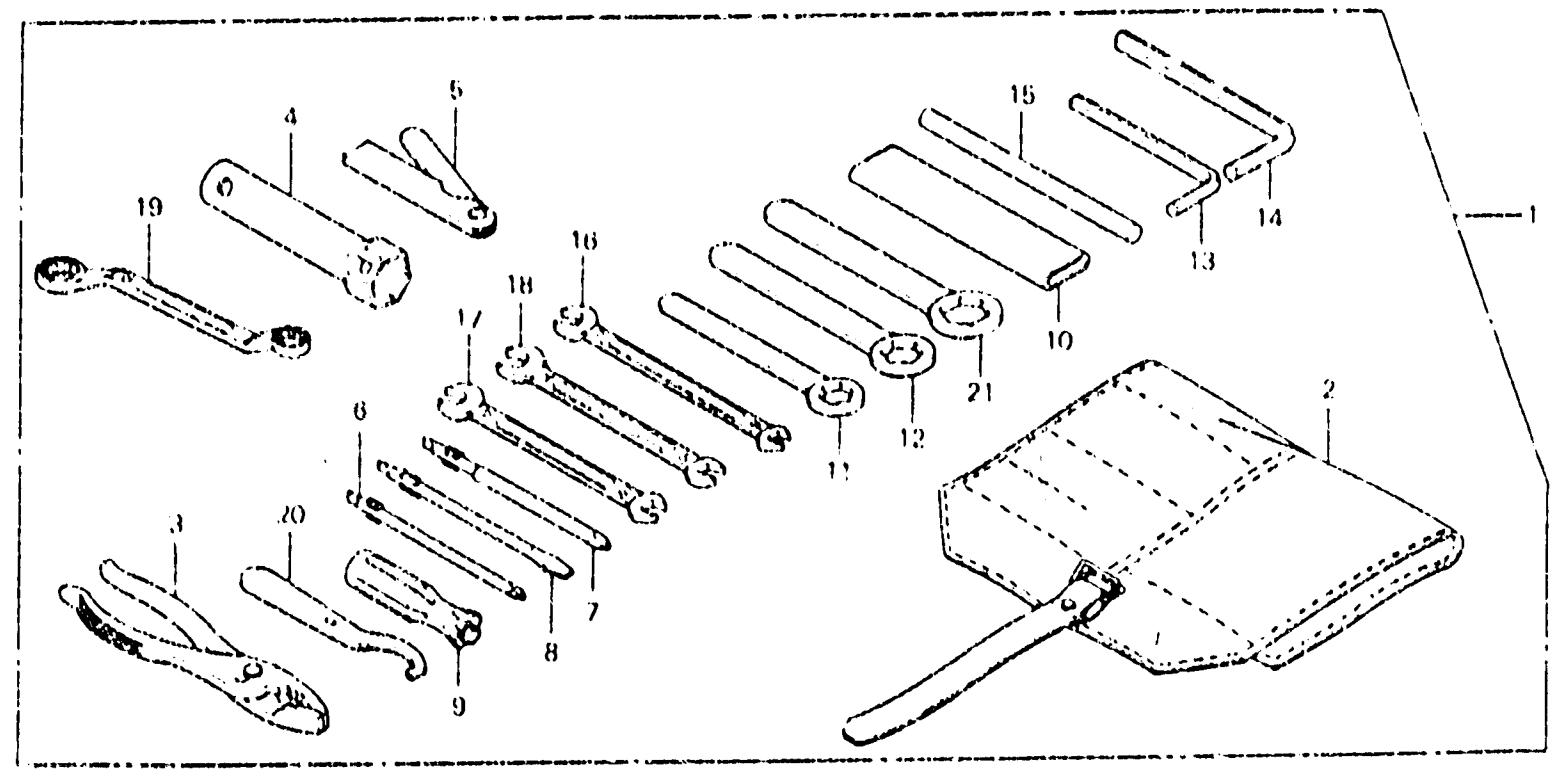
F-36

Tool

Outils

Werkzeug

Herramientas



641 51

Item d'entretien	T.D.R.	N° de ref.	N° de pièce	Description	N° de requis GL 1000 K3 Z	N° de série	Code de zone
		19	89227-431-670	CLE A OEIL, 10X12	1 1		
		20	89226-431-670	CLE COUCHE	1 1		
		21	89229-431-670	CLE A OEIL, 29	1 1		