

**M 9**

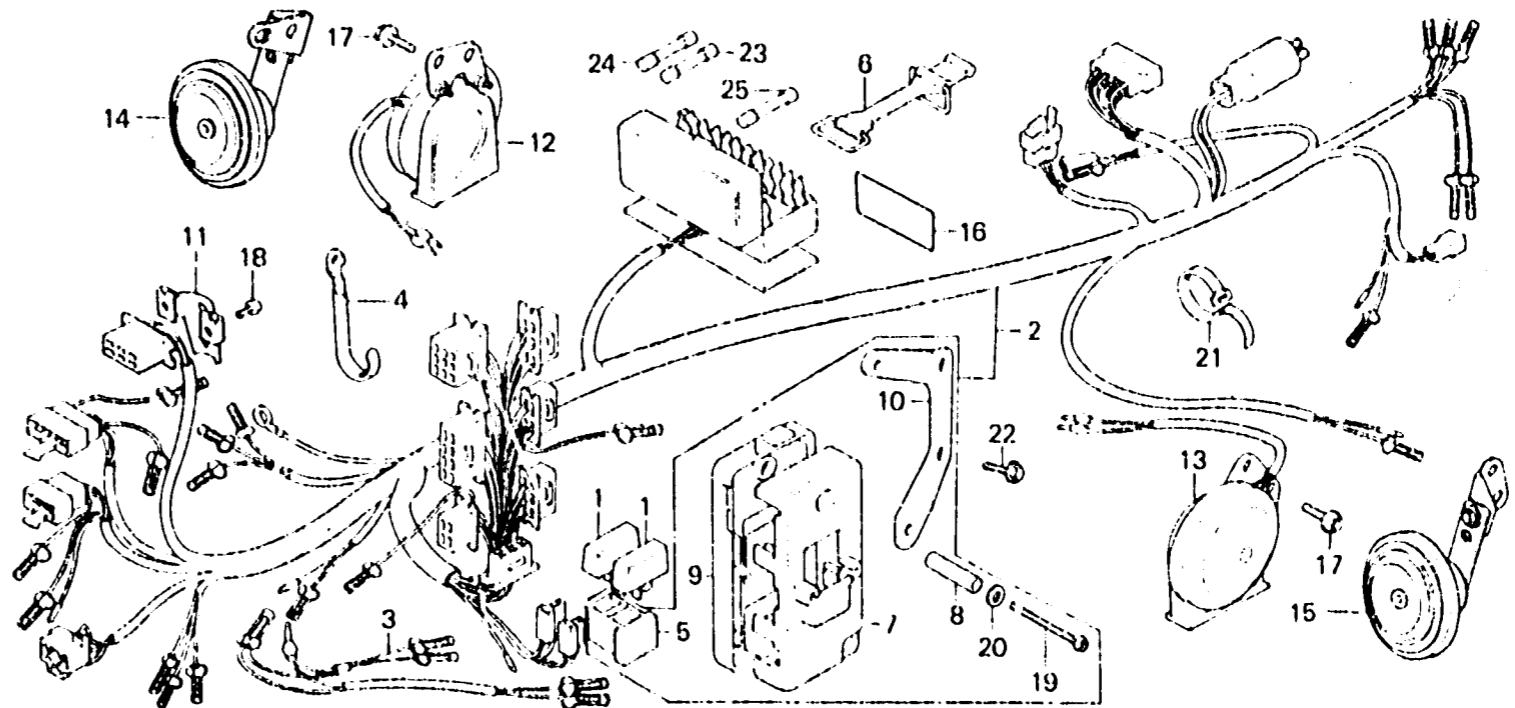
**F-34**

Wire harness

Faisceau électrique

Kabelbaum

Equipo de alambre



B411 61

Item d'entretien	T.D.R.	N° de réf.	N° de pièce	Description	N° de requis GL1000 K3 Z	N° de série	Code de zone
RECTIFICATEUR DE SILICIUM (SHINDENGEN)	0.2	1	31710-371-008	RECTIFICATEUR DE SILICIUM (SHINDENGEN)	2 2		
FAISCEAU ELECTRIQUE	2.2	2	32100-431-000	FAISCEAU ELECTRIQUE	1 1		
PORTE-ACCOUPLMENT (2 POLE)	0.3	3	32103-431-000	FAISCEAU AUXILIAIRE C	1 1		CM,DK,DM,SA,U
BASE DE TROU D'ACCOUPLMENT		4	32111-371-000	AGRAFE DE FAISCEAU ELECTRIQUE	1 1		
ENS. AVERTISSEUR SONORE (MITSUBA)	0.1	5	32135-431-300	PORTE-ACCOUPLMENT (2 POLE)	1 1		
ENS. HAUTE AVERTISSEUR		6	32161-377-000	BANDE DE FAISCEAU ELECTRIQUE	1 1		
ENS. AVERTISSEUR BASSE		7	32400-431-000	BOITIER DE PORTE-ACCOUPLMENT	1 1		
		8	32404-431-000	COLLIER DE FIXATION DE SUPPORT	2 2		
		9	32405-431-000	BASE DE TROU D'ACCOUPLMENT	1 1		
		10	32406-431-000	APPUI DE PORTE-ACCOUPLMENT	1 1		
		11	35110-371-000	PROTECTION DE FIL	1 1		
		12	38100-300-023	ENS. AVERTISSEUR SONORE (MITSUBA)	1 1		CM,DK,DM,SA,U
		13	38110-431-004	ENS. HAUTE AVERTISSEUR	1 1		CM,DK,DM,SA,U
		14	38110-431-611	ENS. HAUTE AVERTISSEUR	1 1		E,ED,F,G
		15	38120-431-611	ENS. AVERTISSEUR BASSE	1 1		E,ED,F,G