

M 7

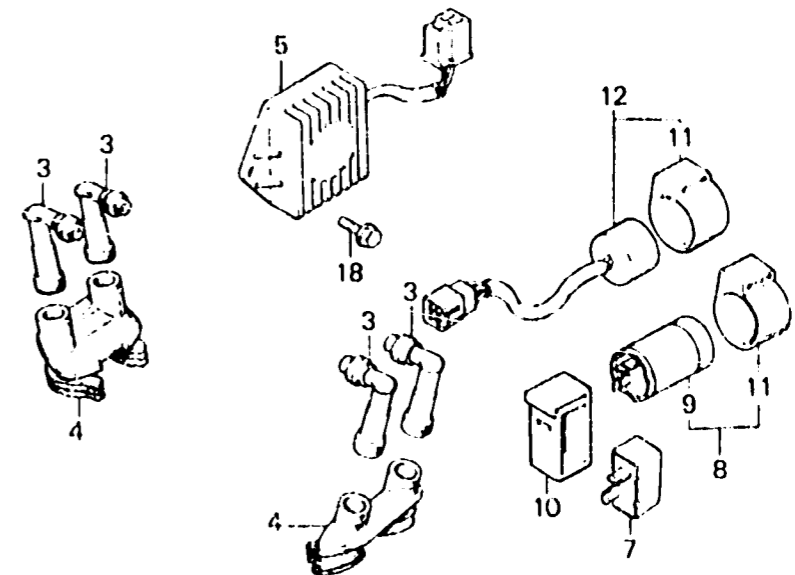
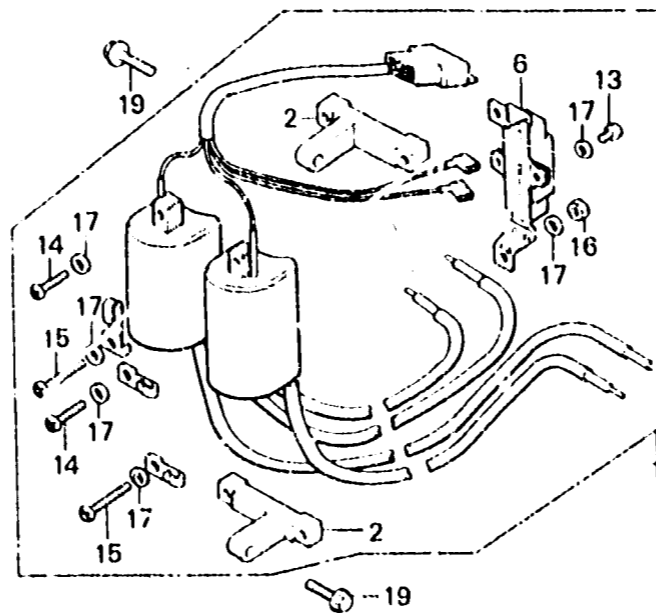
F-33

Ignition coil

Bobine d'allumage

Zündspule

Bobina de encendido



B431 56A

Item d'entretien	T.D.R.	N° de réf.	N° de pièce	Description	N° de requis GL1000 K3 Z	N° de série	Code de zone
ENS. BOBINE, ALLUMAGE	0.5	1	30500-431-000	ENS. BOBINE, ALLUMAGE	1 1		
REGULATEUR DE SENS CONTACTS (KOKUSAN)		2	30511-300-000	SUPPORT DE BOBINE D'ALLUMAGE	2 2		
JOINT D'ANTI-PARASITE	0.1	3	30700-371-153	ENS. CHAPEAU C D'ANTI-PARASITE	4 4		
ENS. RELAIS, CLIGNOTANT		4	30703-371-000	JOINT D'ANTI-PARASITE	2 2		
UNITE D'AVERTISSEMENT DE VITESSE		5	31400-371-003	REGULATEUR DE SENS CONTACTS (KOKUSAN)	1 1		
		6	34930-371-003	RESISTANCE COMP. (TOYO)	1 1		
		7	38300-292-670	ENS. RELAIS, CLIGNOTANT	1 1	4061309	CM DK,DM DK
		8	38300-405-612	ENS. RELAIS, CLIGNOTANT	1 1		E,G
			38300-405-701	ENS. RELAIS, CLIGNOTANT	1 1	4061308	DK,DM ED,F,U
					1 1		CM,SA
		9	38301-415-671	RELAIS COMP. CLIGNOTANT (ND)	1 1	4114954	CM
		10	38306-092-670	BOUTON D'AMORTISSEUR DE CENTRALE CLIGNOTANTE	1 1	4061309	CM DK,DM DK