

L 12

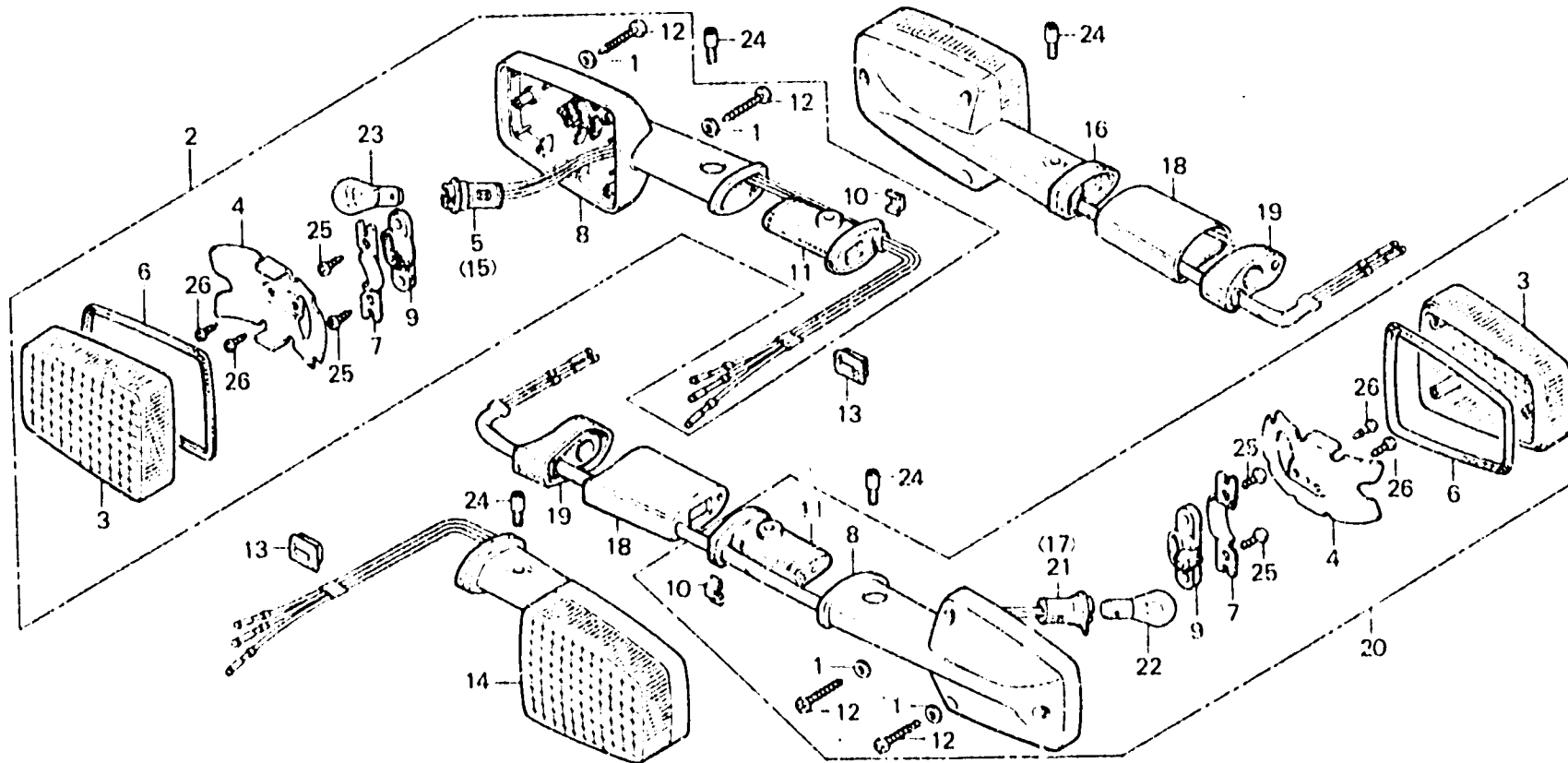
F-30-1

**Winker
(GL1000z-CM)**

**Clignotant
(GL1000z-CM)**

**Blinker
(GL1000z-CM)**

**Luz intermitente
(GL1000z-CM)**



8131 00

Item d'entretien	T.D.R.	N° de réf.	N° de pièce	Description	N° de requis GL1000 K3 Z	N° de série	Code de zone
		11	33417-431-782	CAOUTCHOUC DE MONTAGE CLIGNOTANT AV. (STANLEY)	4		CM
		12	33420-431-730	VIS AUTO-TARAUDEUSE, 4X25	12		CM
		13	33421-371-000	ANNEAU DE FIL DE CLIGNOTANT	2		CM
		14	33450-431-783	ENS. CLIGNOTANT AV. G. (STANLEY)	1	4115858	CM
			33450-431-784	ENS. CLIGNOTANT AV. G. (STANLEY)	1	4115859	CM
		15	33455-431-782	DOUILLE COMP. CLIGNOTANT AV. G. (STANLEY)	1		CM
		16	33600-431-783	ENS. CLIGNOTANT, AR. D. 33600-431-784 (STANLEY)	1	4115858	CM
			33600-431-784	ENS. CLIGNOTANT, AR. D. (STANLEY)	1	4115859	CM
		17	33605-431-781	DOUILLE COMP. CLIGNOTANT AR. D.	1		CM
		18	33611-431-780	COUVERCLE D'APPUI DE CLIGNOTANT AR.	2		CM