

**L 10**

**F-30**

**Winker**

(GL1000K3 .  
GL1000z-DK,E,ED,F,G,SA)

**Clignotant**

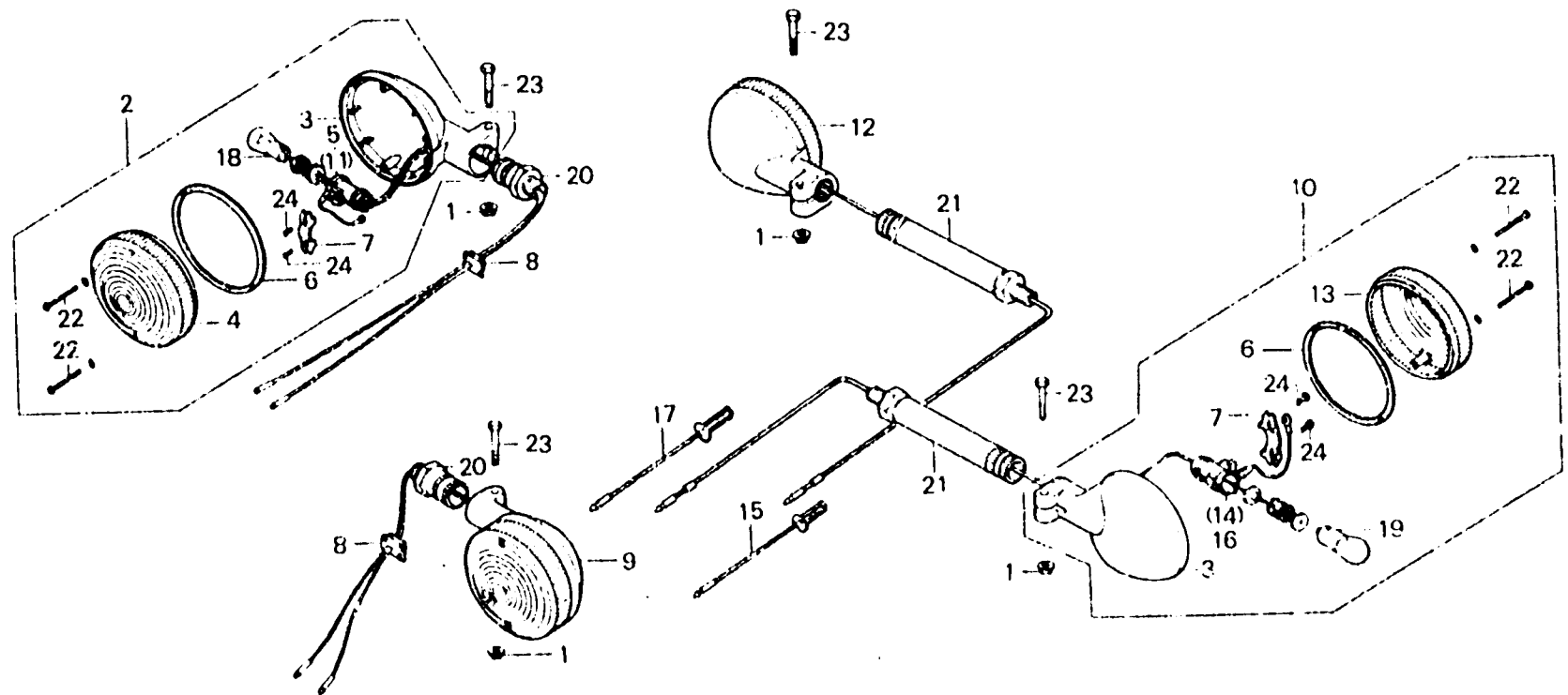
(GL1000K3 .  
GL1000z-DK,E,ED,F,G,SA)

**Blinker**

(GL1000K3 .  
GL1000z-DK,E,ED,F,G,SA)

**Luz intermitente**

(GL1000K3 .  
GL1000z-DK,E,ED,F,G,SA)



B451-53

Item d'entretien	T.D.R.	N° de réf.	N° de pièce	Description	N° de rep. GL1000 K3 Z	N° de série	Code de zone
		24	93500-03008-0H	VIS A TETE CYLINDRIQUE, 3X8	8 8 8		CM,DM,U DK,E,ED,F,G,SA