

L 9

F-30

Winker

(GL1000K3 .
GL1000z-DK,E,ED,F,G,SA)

Clignotant

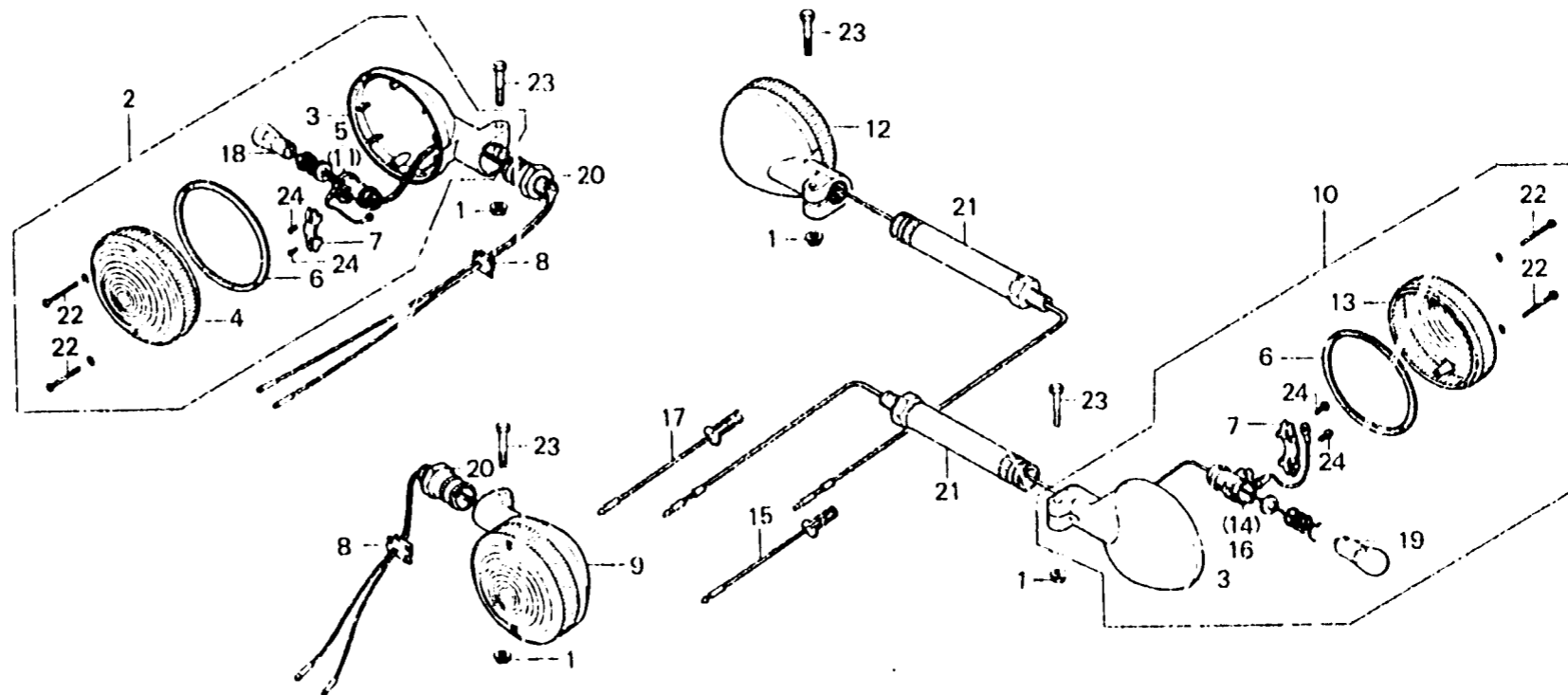
(GL1000K3 .
GL1000z-DK,E,ED,F,G,SA)

Blinker

(GL1000K3 .
GL1000z-DK,E,ED,F,G,SA)

Luz intermitente

(GL1000K3 .
GL1000z-DK,E,ED,F,G,SA)



B1.1-53

Item d'entretien	T.D.R.	N° de réf.	N° de pièce	Description	N° de requis GL1000 K3 Z	N° de série	Code de zone
			33660-371-601	DOUILLE COMP. AR. G.	1 1		E,ED,F,G
		17	33666-304-650	FIL AUXILIAIRE DE CLIGNOTANT AR. G.	1 1		DK,DM,SA,U
		18	34905-268-671	AMPOULE CLIGNOTANT (12V23W)	2 2		CM,DM,U DK,SA
		19	34908-634-611	AMPOULE (12V21W)	2 2		E,ED,F,G
		19	34906-313-671	AMPOULE DE FEJ STOP ET AR. (12V23/8W)	2 2		CM
		20	34908-634-611	AMPOULE (12V21W)	2 2		E,ED,F,G
		20	34905-268-671	AMPOULE CLIGNOTANT (12V23W)	2 2		DK,DM,SA,U
		20	90129-431-670	BOULON DE FIXATION CLIGNOTANTE AV.	2 2		CM,DM,U DK,E,ED,F,G,SA
		21	90155-431-671	BOULON DE CLIGNOTANT AR.	2 2		CM,DM,U DK,SA
		22	90192-377-671	VIS A TETE CYLINDRIQUE, 4X25	8 8		CM,DM,U DK,E,ED,F,G,SA
		23	93000-06035-02	BOULON HEX., 6X35	4 4		CM,DM,U DK,E,ED,F,G,SA