

L 8

F-30

Winker

(GL1000K3.
GL1000z-DK,E,ED,F,G,SA)

Clignotant

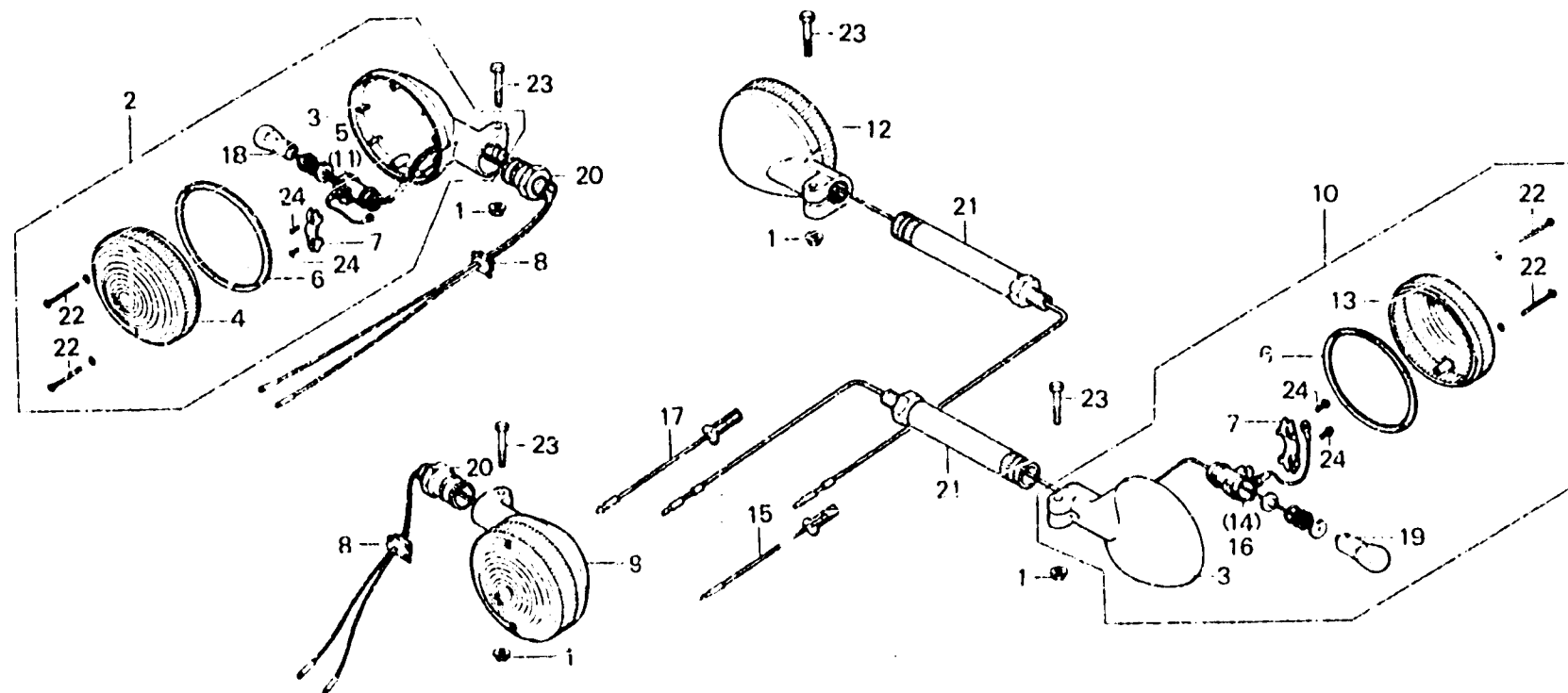
(GL1000K3.
GL1000z-DK,E,ED,F,G,SA)

Blinker

(GL1000K3.
GL1000z-DK,E,ED,F,G,SA)

Luz intermitente

(GL1000K3.
GL1000z-DK,E,ED,F,G,SA)



9411 53

Item d'entretien	T.D.R.	N° de réf.	N° de pièce	Description	N° de requis GL1000 K3 Z	N° de série	Code de zone
		12	33600-371-602	ENS. CLIGNOTANT, AR. D.	1 1		E,ED,F,G
			33600-374-671	ENS. CLIGNOTANT, AR. D.	1 1		CM
			33400-390-003	ENS. CLIGNOTANT AV. D.	1 1		DK,DM,SA,U
		13	33602-371-601	LENTILLE DE CLIGNOTANT AR.	2 2		E,ED,F,G
			33402-377-671	LENTILLE, CLIGNOTANT AV.	2 2		CM,DM,U
							DK,SA
							CM
		14	33605-374-671	DOUILLE COMP. CLIGNOTANT AR. D.	1 1		DK,DM,SA,U
			33605-377-671	DOUILLE COMP. CLIGNOTANT D.	1 1		E,ED,F,G
			33610-371-601	DOUILLE COMP. AR. D.	1 1		DK,DM,SA,U
		15	33616-?04-650	FIL AUXILIAIRE DE CLIGNOTANT D.	1 1		
		16	33655-374-671	DOUILLE COMP. CLIGNOTANT AR. G.	1 1		CM
			33655-377-671	DOUILLE COMP. CLIGNOTANT G.	1 1		DK,DM,SA,U