

**F-30**

**Winker**

(GL1000K3 .  
GL1000z-DK,E,ED,F,G,SA)

**Clignotant**

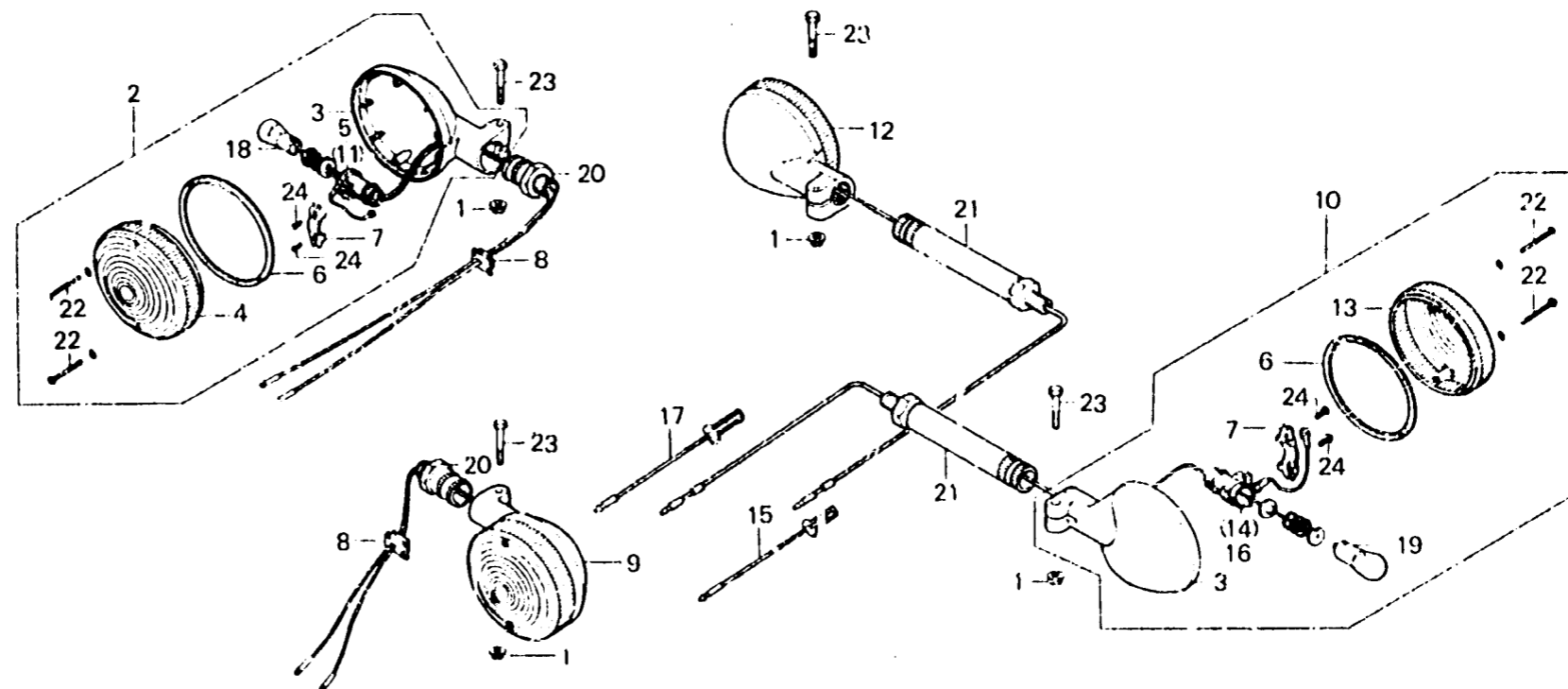
(GL1000K3 .  
GL1000z-DK,E,ED,F,G,SA)

**Blinker**

(GL1000K3 .  
GL1000z-DK,E,ED,F,G,SA)

**Luz intermitente**

(GL1000K3 .  
GL1000z-DK,E,ED,F,G,SA)



8451-53

Item d'entretien	T.D.R.	N° de réf.	N° de pièce	Description	N° de reculs GL1000 K3 Z	N° de série	Code de zone
		7	33407-371-601	SUPPORT DE DOUILLE CLIGNOTANT AV.	4		E,ED,F,G
			33407-377-671	SUPPORT DE DOUILLE CLIGNOTANT AV.	4		CM,DM,U DK,SA
		8	33421-371-000	ANNEAU DE FIL DE CLIGNOTANT	2		CM,DM,U DK,E,ED,F,G,SA
		9	33450-371-601	ENS. CLIGNOTANT AV. G.	1		E,ED,F,G
			33450-377-671	ENS. CLIGNOTANT AV. G.	1		CM
			33450-390-003	ENS. CLIGNOTANT AV. G.	1		DK,DM,SA,U
		10	33450-390-003	ENS. CLIGNOTANT AV. G.	1		DK,DM,SA,U
			33650-371-602	ENS. CLIGNOTANT, AR. G.	1		E,ED,F,G
			33650-374-671	ENS. CLIGNOTANT, AR. G.	1		CM
		11	33455-377-671	DOUILLE COMP. CLIGNOTANT AV. G.	1		CM
			33655-377-671	DOUILLE COMP. CLIGNOTANT G.	1		DK,DM,E,ED,F,G,SA,U