

L 2

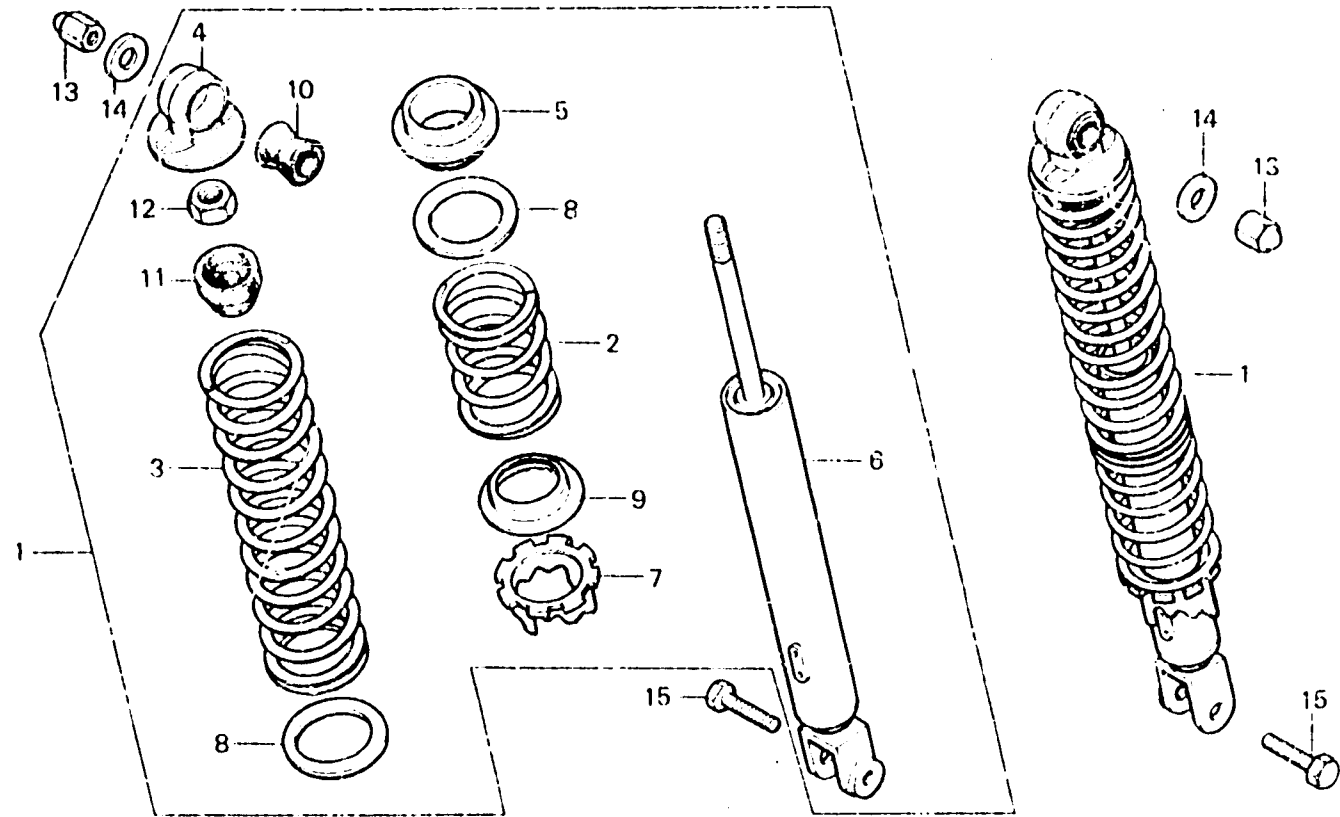
F-28

Rear cushion  
(CM)

Amortisseur arrière  
(CM)

Hinterer Stoßdämpfer  
(CM)

Amortiguador trasero  
(CM)



B431-51

Item d'entretien	T.D.R.	N° de réf.	N° de pièce	Description	N° de repus GL1000 K3 Z	N° de série	Code de zone
ENS. AMORTISSEUR AR. AMORTISSEUR COMP. AR. PIECES RELATIVES Y COMPRISES	0.1 0.3	1	52400-431-672	ENS. AMORTISSEUR AR.	2 2		CM
		2	52401-431-671	RESSORT A D'AMORTISSEUR AR.	2 2		CM
		3	52402-431-671	RESSORT 9 D'AMORTISSEUR AR.	2 2		CM
		4	52403-410-013	JOINT COMP. SUPERIEUR	2 2		CM
		5	52404-431-671	JOINT DE RESSORT D'AMORTISSEUR AR.	2 2		CM
	6	52410-431-671	AMORTISSEUR COMP. AR.	2 2		CM	
	7	52422-410-003	REGLAGE DE RESSORT	2 2		CM	
	8	52457-431-670	SIEGE CE CENTRE DE RESSORT	4 4		CM	
	9	52458-410-003	SIEGE INFÉRIEURE DE RESSORT (SHOWA)	2 2		CM	
	10	52484-292-000	CAOUTCHOUC DE JOINT	2 2		CM	
	11	52517-410-003	CAOUTCHOUC DE BUTEE	2 2		CM	
	12	90301-376-003	ECROU HEX., 11MM	2 2		CM	
	13	90309-315-000	ECROU SUPERIEUR D'AMORTISSEUR AR.	2 2		CM	
	14	90521-292-000	RONDELLE, 10.3MM	2 2		CM	
	15	93200-10032-08	BOULON HEX., 10X32	2 2		CM	