

K 8

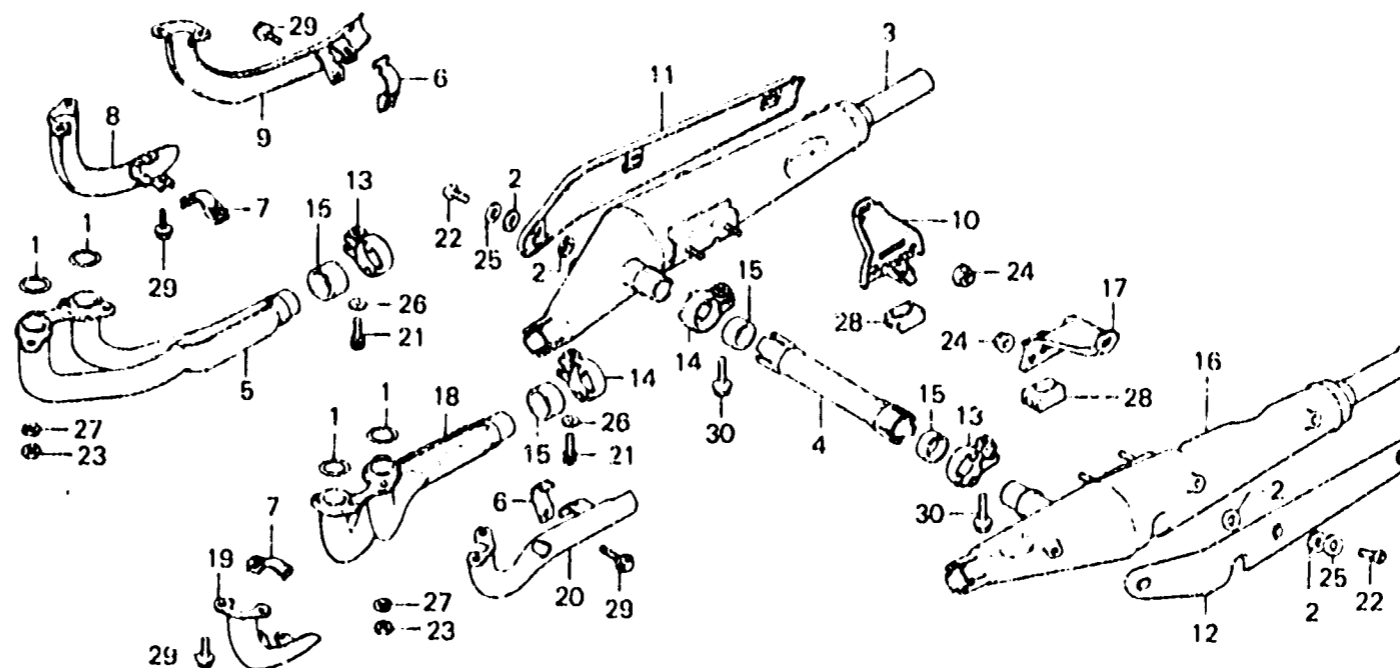
F-24

Exhaust muffler

Pot d'échappement

Auspufftopf

Silenciador



B44-37

Item d'entretien	T.D.R.	N° de réf.	N° de pièce	Description	N° de requi GL1000 K3 Z	N° de série	Code de zone
POT ECHAPPEMENT COMP. (QUAND L'ENTRETIEN D'UNE UNITE COMPLETE EST REALISE, LE F.R.T. EST DE 0,5)	0.4	1	18291-286-000	JOINT DE TUYAU D'ECHAPPEMENT	4 4		
		2	18292-329-000	JOINT DE PROTECTION	12 12		
		3	18310-431-671	POT ECHAPPEMENT COMP. D.	1 1		
		4	18315-431-671	TUYAU DE BALANCE	1 1		
TUYAU DE BALANCE	0.2	5	18320-431-671	TUYAU ECHAPPEMENT D.	1 1		
TUYAU ECHAPPEMENT	0.1	6	18326-371-660	BANDE A DE TUYAU D'ECHAPPEMENT	2 2		
COUVERCLE COMP. TUYAU ECHAPPEMENT AV.		7	18327-431-670	BANDE B DE TUYAU D'ECHAPPEMENT	2 2		
COUVERCLE COMP. ECHAPPEMENT AR.		8	18328-371-660	COUVERCLE COMP. TUYAU ECHAPPEMENT AV. D.	1 1		
PROTECTEUR POT D'ECHAPPEMENT		9	18329-431-670	COUVERCLE COMP. ECHAPPEMENT AR. D.	1	4018167	CM,DK
			18329-431-671	COUVERCLE COMP. ECHAPPEMENT AR. D.	1 1	4018168	CM,DK DM,ED,F,G, CM,DK,E,SA
		10	18340-431-670	SUPPORT DE POT ECHAPPEMENT D.	1 1		
		11	18350-431-670	PROTECTEUR POT D'ECHAPPEMENT D.	1 1		
		12	18360-431-670	PROTECTEUR POT D'ECHAPPEMENT G.	1 1		