

K 1

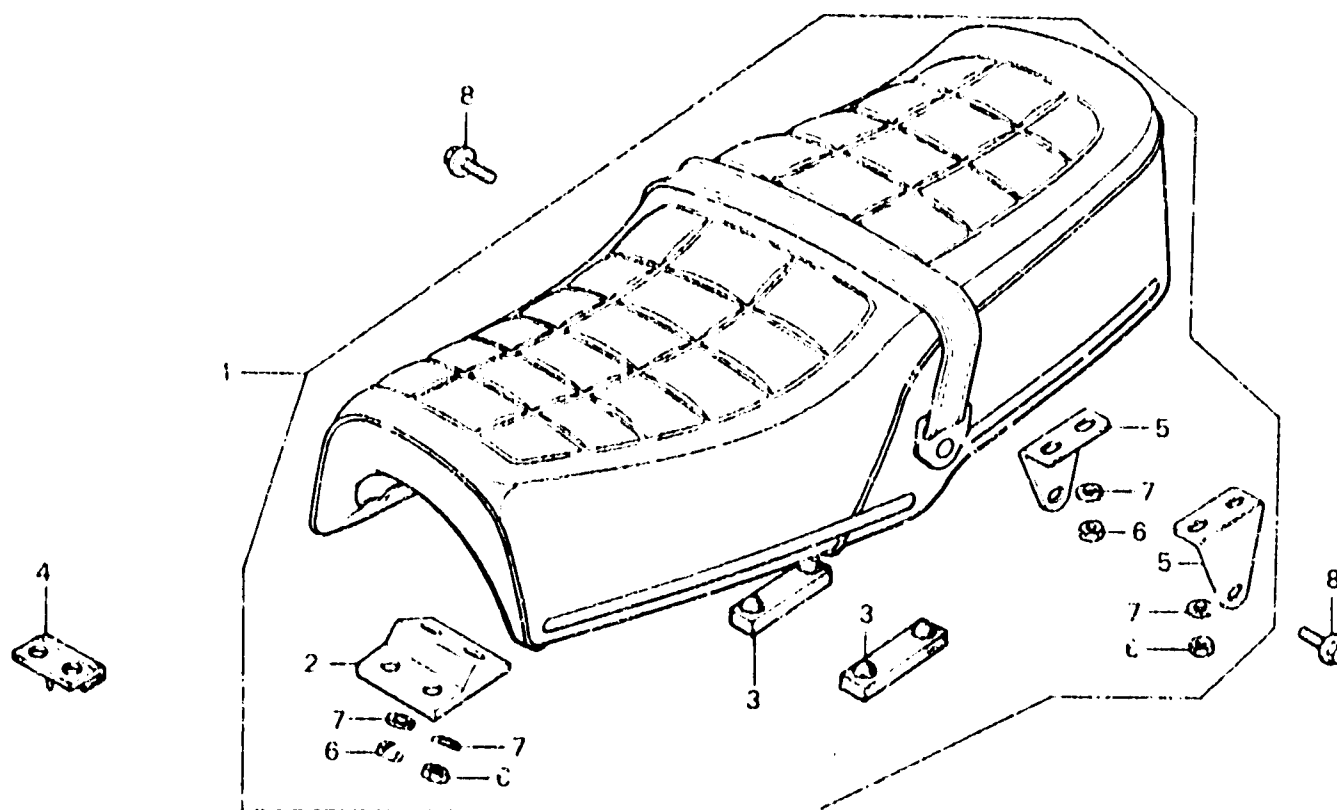
F-21

Seat

Siège

Sitz

Asiento



B111-33

Item d'entretien	T.D.R.	N° de réf.	N° de pièce	Description	N° de requis GL1000 K3 Z	N° de série	Code de zone
SIEGE DOUBLE COMP.	0.1	1	77200-4J1-670	SIEGE DOUBLE COMP.	1 1		
		2	77203-371-305	SUPPORT AV.	1 1		
		3	77203-286-000	CAOUTCHOUC B DE FIXATION DE SIEGE	2 2		
		4	77207-371-000	CAOUTCHOUC DE COUSSIN DE SIEGE	1 1		
		5	77207-371-305	SUPPORT AR.	2 2		
		6	94001-06000	ECROU HEX., 6MM	6 6		
		7	94111-06000	RONDELLE ELASTIQUE, 6MM	6 6		
		8	95700-08016-00	BOULON DE BRIDE, 8X16	2 2		