

J 16

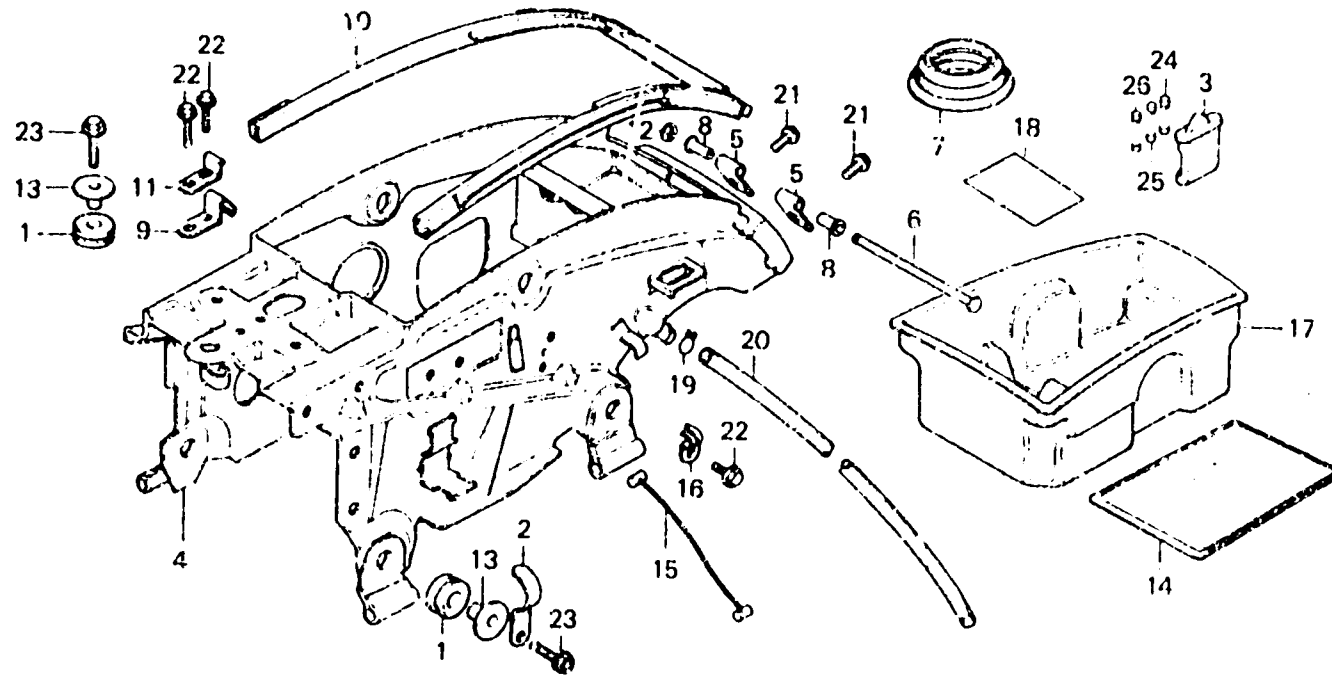
F-20

Shelter frame

Cadre de compartiment

Schutzdeckel-Rahmen

Cuadro de compartimiento



B44-41

Item d'entretien	T.D.R.	N° de réf.	N° de pièce	Description	N° de requis GL1700 K3 Z	N° de série	Code de zone
		26	98200-21500	FUSIBLE B (15A)	1 1		