

J 15

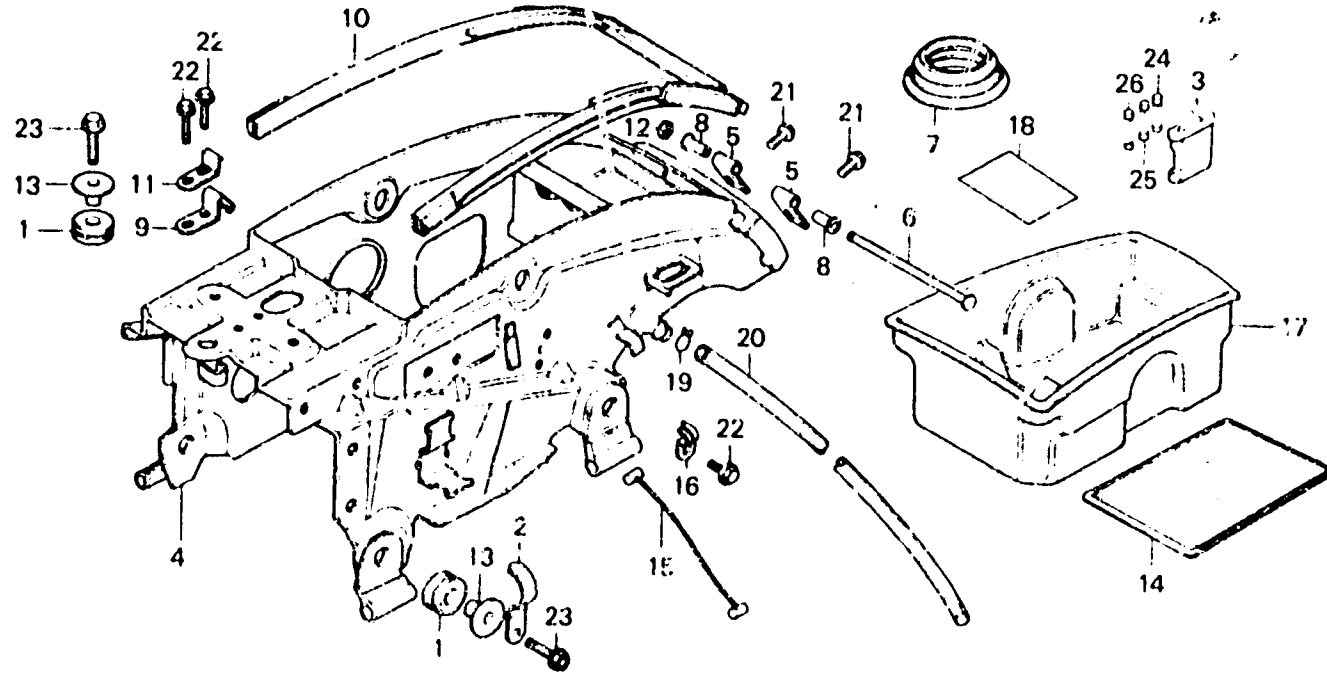
F-20

Shelter frame

Cadre de compartiment

Schutzdeckel-Rahmen

Cuadro de compartimiento



B4-1-11

Item d'entretien	T.D.R.	N° de réf.	N° de pièce	Description	N° de requis GL1000 K3 Z	N° de série	Code de zone
		13	61104-357-000	COLLIER DE GARDE-BOUE AV.	5 5		
		14	77251-342-000	SAC DE LIVRES	1 1		
		15	83118-431-670	BUTOIR DE CACHE	2 2		
		16	93119-371-000	APPUI DE BUTOIR DE CACHE	2 2		
		17	83501-431-671	COFFRE D'OUTILS	1 1		
		18	87512-371-670	PLAQUE D'AVERTISSEMENT D'ACCESSOIRES ET DE CHARGE	1 1		CM
			87512-431-790	PLAQUE D'AVERTISSEMENT D'ACCESSOIRES ET DE CHARGE (FR	1		CM
		19	93002-02130	PINCE B12.5 POUR TUBE	1 1		
		20	93003-27082-30	TUBE VINYLE, 9X13X820	1 1		
		21	95700-06010-07	BOULON DE BRIDE, 6X10	2 2		
		22	95700-06010-08	BOULON DE BRIDE, 6X10	4 4		
		23	95700-06022-08	BOULON DE BRIDE, 6X22	5 5		
		24	98200-20500	FUSIBLE B (5A)	1 1		
		25	98200-21000	FUSIBLE B (10A)	1 1		