

J 10

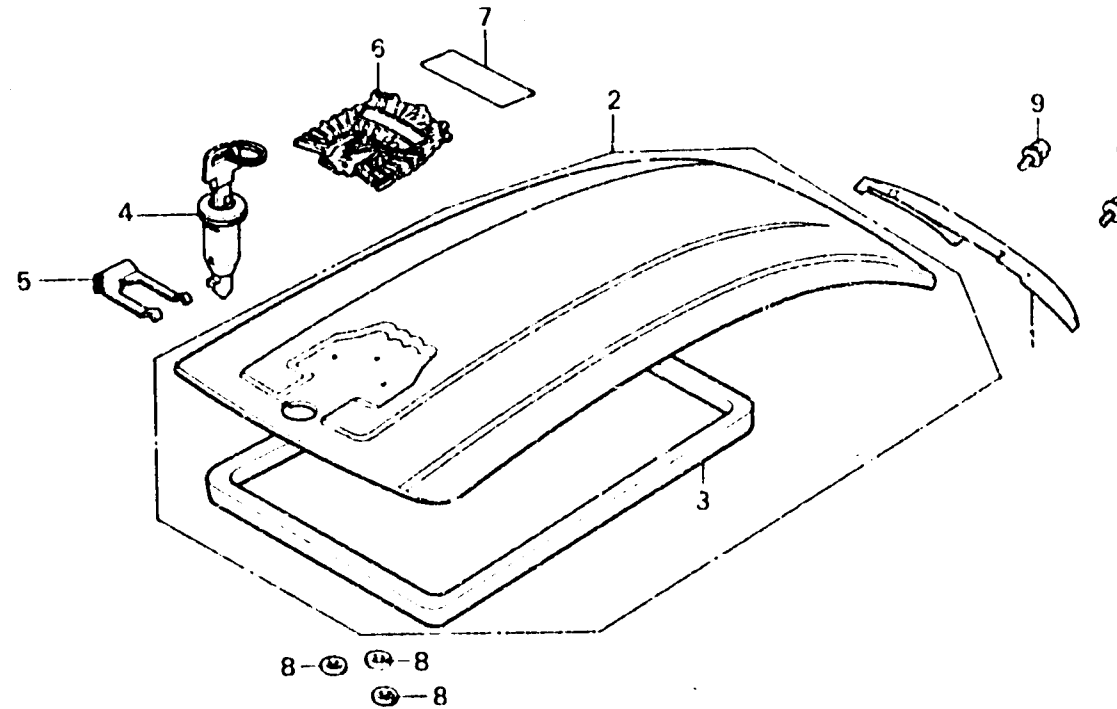
F-18

Top shelter

Compartiment supérieur

Oberschutzdeckel

Compartimiento superior



8431-11A

Item d'entretien	T.D.R.	N° de réf.	N° de pièce	Description	N° de requis GL1000 K3 Z	N° de série	Code de zone
COUVERCLE AR. D'ABRI *A-01*	0.1	1	50411-431-670ZA	COUVERCLE AR. D'ABRI *A-01*	1 1		
JOINT DE COFFRE D'OUTILS		2	50430-431-671	COUVERCLE SUPERIEUR	1 1		
CYLINDRE SUPERIEUR		3	50432-431-670	JOINT DE COFFRE D'OUTILS	1 1		
COUVERCLE SUPERIEUR	0.2	4	50437-431-017	CYLINDRE SUPERIEUR	1 1		
		5	75581-605-004	RESSORT DE MONTAGE DE VERROU DE PORTE	1 1		
		6	87123-431-671	EMBLEME DE COUVERCLE SUPERIEUR	1 1		
		7	67560-415-620ZA	PLAQUE D'AVERTISSEMENT *NH-0* (FRENCH)	1 1	4060877	F
		8	90313-567-000	ECROU RAPIDE, 3MM	3 3		
		9	93891-06012-00	VIS A TETE A RONDELLE, 6X12	2 2		