

**J 7**

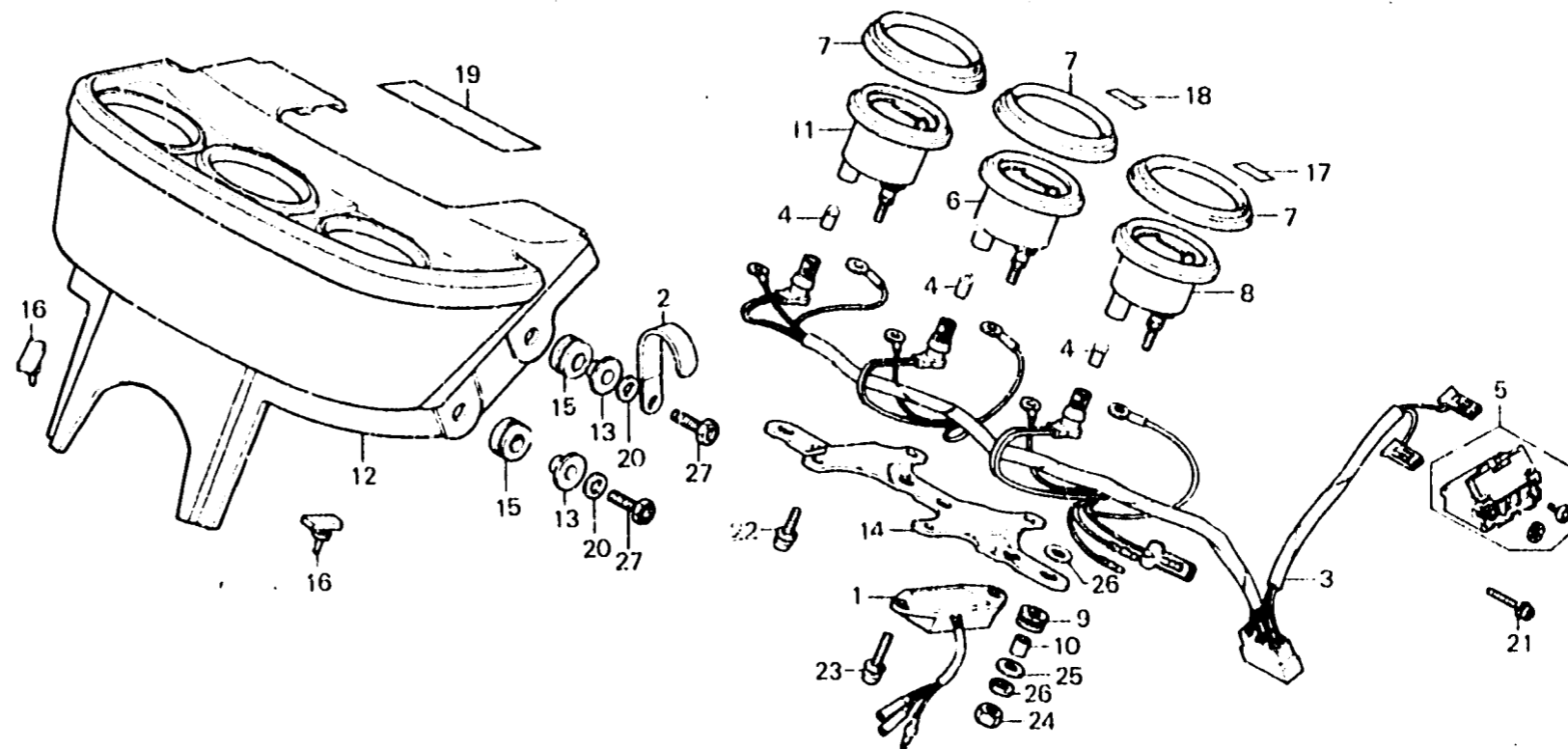
**F-17**

Fuel meter •  
Temperature meter •  
Voltmeter

Compteur à essence •  
Thermometre • Voltmètre

Benzinmesser •  
Temperaturmesser • Voltmeter

Medidor de combustible •  
Medidor de temperatura •  
Voltímetro



6411-01

Item d'entretien	T.D.R.	N° de réf.	N° de pièce	Description	N° de requis GL1000 K3 Z	N° de série	Code de zone
ENS. REGULATEUR (7V)	0.2	1	31410-431-007	ENS. REGULATEUR (7V)	1 1		
ENS. BOITIER D'ACCESSOIRE		2	32172-315-000	AGRAFE DE FAISCEAU ELECTRIQUE	1 1		
ENS. FIL DE COMPTEUR	0.5	3	32219-431-611	ENS. FIL DE COMPTEUR	1 1		
SUPPORT D'INSTALLATION		4	34902-259-000	LAMPE DE TABLEAU (12V3.4W)	3 3		
COMPTEUR		5	36100-431-005	ENS. BOITIER D'ACCESSOIRE	1 1		
PANNEAU DE COMPTEUR AUXILIAIRE	0.4						
ENS. METRE		6	37300-431-008	ENS. COMPTEUR A ESSENCE	1		
(QUAND L'ENTRETIEN D'UNE UNITE COMPLETE EST REALISE, LE F.R.T. EST DE 0.5)			37300-431-781	ENS. COMPTEUR A ESSENCE (NIPPON SEIKI)	1		
		7	37305-431-670	CAGUTCHOUC D'INSTALLATION DE COMPTEUR	3 3		
		8	37400-431-008	ENS. THERMOMETRE	1		
			37400-431-781	ENS. THERMOMETRE (NIPPON SEIKI)	1		
		9	37451-431-000	CAGUTCHOUC DE THERMOMETRE	6 6		
		10	37452-431-000	COLLIER DE THERMOMETRE	6 6		
		11	37500-431-008	ENS. VOLTMETRE	1		
			37500-431-781	ENS. VOLTMETRE (NIPPON SEIKI)	1		
		1	66840-431-670ZA	PANNEAU DE COMPTEUR AUXILIAIRE *A-01*	1 1		