

I 15

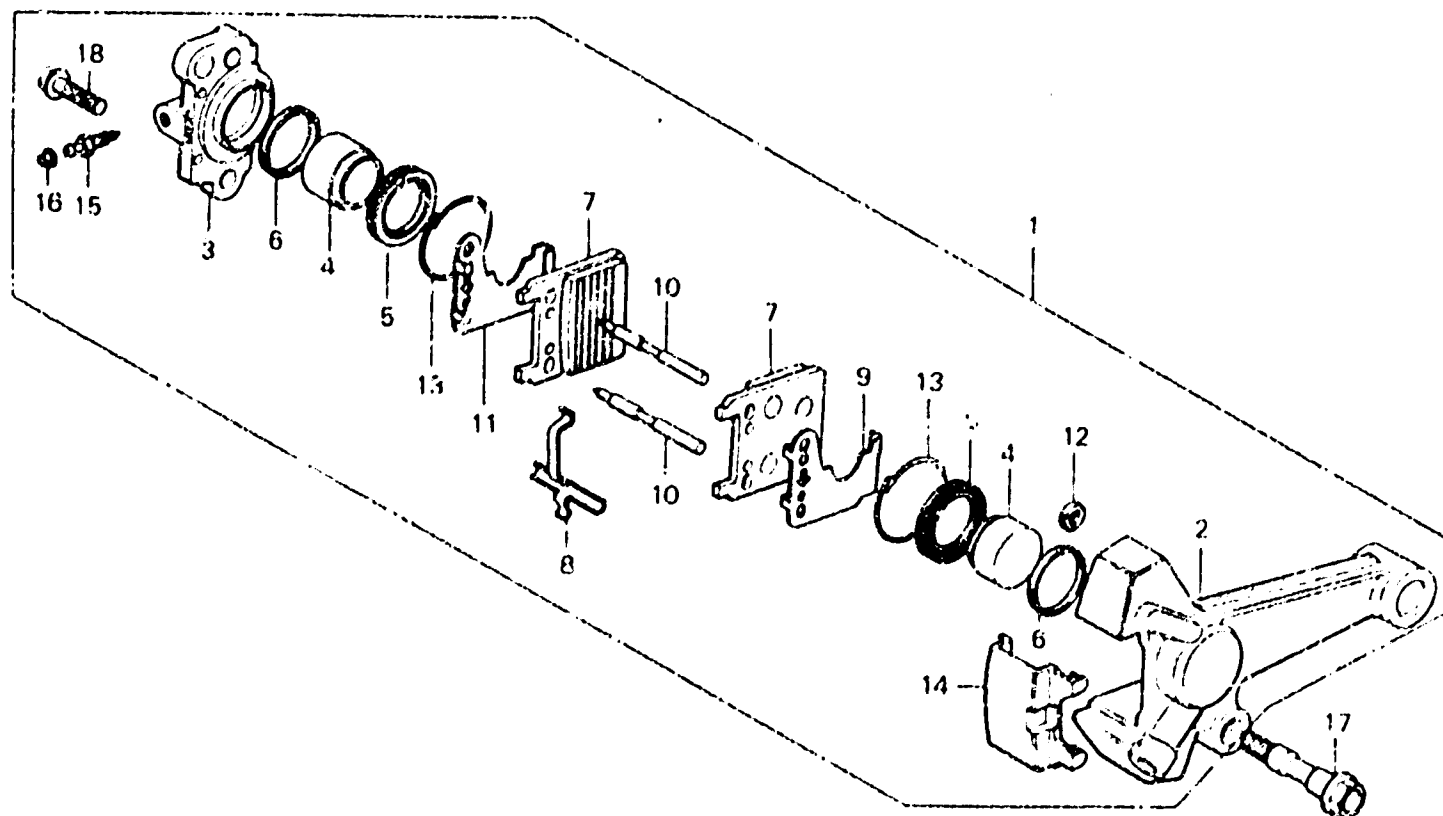
F-14

Rear brake caliper

Etrier de frein arrière

Hinterrad-Bremssattel

Calibrador de freno trasero



BA11-57

Item d'entretien	T.D.R.	N° de réf.	N° de pièce	Description	N° de requis GL1000 K3 Z	N° de série	Code de zone
ENS. ETRIER AR.	0.6	1	43200-431-672	ENS. ETRIER AR.	1	4005844 CM	
ETRIER COMP. A	0.7			43200-431-673	1	4052621 ED,F	
PISTON			43200-431-672	ENS. ETRIER AR.	1	4005845	4052621 CM,DK
PIECES RELATIVES Y COMPRISES			43200-431-673	43200-431-673			
SABOT COMP. FREIN AR.	0.1		43200-431-673	ENS. ETRIER AR. (NISSHIN)	1	4052622	
					1		
		2	43201-431-671	ETRIER COMP. A	1	1	
		3	43202-431-671	ETRIER B	1	1	
		4	43205-431-671	PISTON	2	2	
		5	43207-431-671	CACHE-POUSSIÈRE	2	2	
		6	43209-431-671	JOINT DE PISTON	2	2	
		7	43211-431-671	SABOT COMP. FREIN AR.	2		4005844 CM
				43211-431-673	2		4052621 ED,F
			43211-431-672	SABOT COMP. (NISSHIN)	2	4005845	4052621 CM,DK
			43211-431-673	43211-431-673			
			43211-431-673	SABOT COMP. FREIN AR.	2	4052622	
		8	43213-371-006	RESSORT DE SERRAGE BUTÉE	1	2	
				(NISSHIN)	1	1	
		9	43214-431-671	CALE A DE BUTÉE	1	1	