

I 4

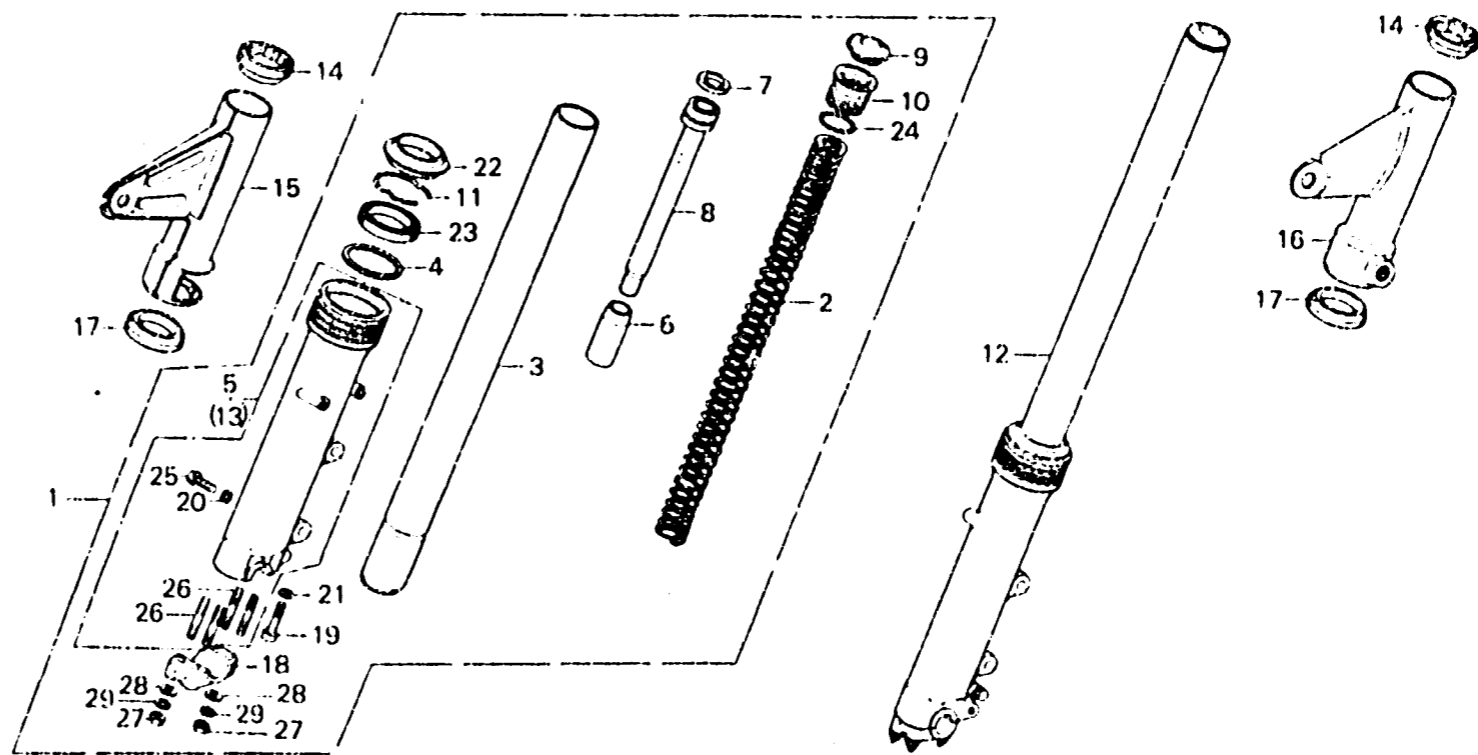
F-10

Front fork

Fourche avant

Vordergabel

Horquilla delantera



B411-33

Item d'entretien	T.D.R.	N° de réf.	N° de pièce	Description	N° de requis GL1000 K3 Z	N° de série	Code de zone
		16	51606-431-670	COUVERCLE DE FOURCHE AV. G.	1		CM, DM, U
			51606-431-780	COUVERCLE DE FOURCHE AV. G.	1	1	DK, E, ED, F, G, SA
		17	51622-371-000	CADUCHEUC D'ETANCHEITE DE LA PARTIE INFERIEURE DE FOURCHE	2	2	CM
		18	51634-340-000	SUPPORT D'AXE AV.	2	2	
		19	90116-283-010	BOULON DE DOUILLE, 8MM	2	2	
		20	90543-273-000	JOINT ETANCHEITE, VIDANGE FOURCHE AV.	2	2	
		21	90544-283-000	RONDELLE SPECIALE, 6MM	2	2	
		22	91254-371-003	CACHE-POUSSIERE, 37X58X14.7	2	2	
		23	91255-431-671	JOINT D'ETANCHEITE D'HUILE, 37X48X12.5	2	2	
		24	91356-371-000	JOINT TORIQUE, 29X2.4	2	2	
		25	92000-06010	BOULON HEX., 6X10	2	2	
		26	92700-08050-30	GOUJON, 8X50	8	8	
		27	94001-08000-05	ECROU HEX., 8MM	8	8	
		28	94101-08000	RONDELLE PLATE, 6MM	8	8	
		29	94111-08000	RONDELLE ELASTIQUE, 8MM	8	8	