

I 3

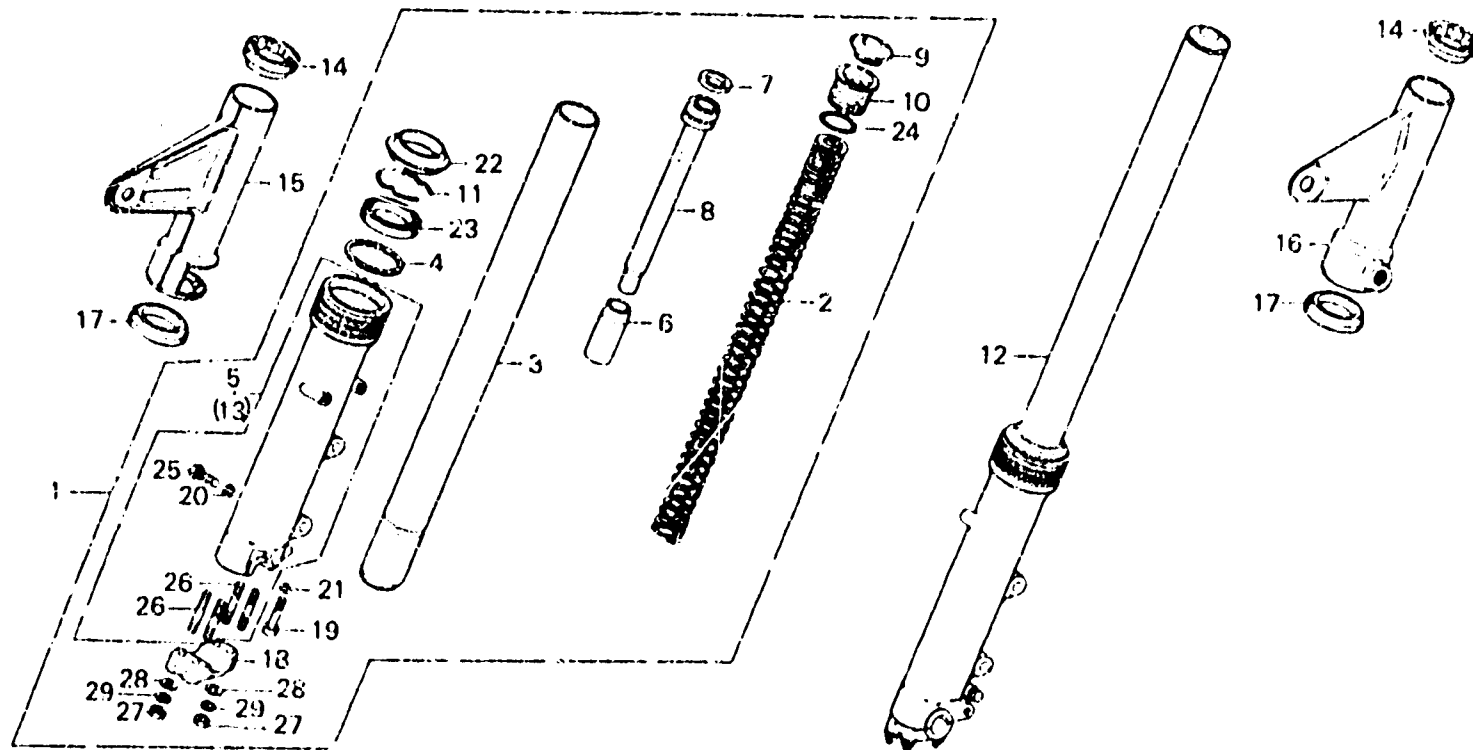
F-10

Front fork

Fourche avant

Vordergabel

Horquilla delantera



9431-33

| Item d'entretien   | T.D.R. | N° de réf. | N° de pièce   | Description                                     | N° de requis<br>GL100)<br>K3 Z | N° de série | Code de zone        |
|--|--------|------------|---------------|---|--------------------------------|-------------|---------------------|
| ENS. FOURCHE AV.<br>(AJOUTER 0,3 POUR CHAQUE.)             | 0.5    | 1          | 51400-431-671 | ENS. FOURCHE AV. D.                             | 1 1                            |             |                     |
| RESSORT D'AMORTISSEUR AV.                                  | 0.2    | 2          | 51401-431-671 | RESSORT D'AMORTISSEUR AV.                       | 2 2                            |             |                     |
| TUYAU COMP. FOURCHE AV.                                    | 0.7    | 3          | 51410-431-671 | TUYAU COMP. FOURCHE AV.                         | 2 2                            |             |                     |
| PIECES RELATIVES Y COMPRISES<br>(AJOUTER 0,4 POUR CHAQUE.) |        | 4          | 51412-371-003 | ANNEAU DE REFOULEMENT                           | 2 2                            |             |                     |
| BOITIER COMP. INFERIEUR D.                                 |        | 5          | 51420-431-671 | BOITIER COMP. INFERIEUR D.                      | 1 1                            |             |                     |
| PIECE DE RETENUE D'HUILE                                   |        | 6          | 51432-371-003 | PIECE DE RETENUE D'HUILE                        | 2 2                            |             |                     |
| COUVERCLE DE FOURCHE AV.<br>(AJOUTER 0,2 POUR CHAQUE.)     |        | 7          | 51437-371-003 | BAGUE DE PISTON                                 | 2 2                            |             |                     |
| JOINT D'ETANCHEITE D'HUILE,<br>37X48X12.5                  |        | 8          | 51440-431-671 | TUYAU INFERIEUR                                 | 2 2                            |             |                     |
| (AJOUTER 0,4 POUR CHAQUE.)                                 |        | 9          | 51449-371-003 | BOUCHON SUPERIEUR FOURCHE AV.                   | 2 2                            |             |                     |
| BOITIER COMP. INFERIEUR<br>(AJOUTER 0,6 POUR CHAQUE.)      | 0.9    | 10         | 51454-371-003 | BOULON, FOURCHE AV.                             | 2 2                            |             |                     |
|  |        | 11         | 51466-375-000 | ANNEAU DE BUTEE DE JOINT<br>ETANCHEITE D'HUILE  | 2 2                            |             |                     |
|  |        | 12         | 51500-431-671 | ENS. FOURCHE AV. G.                             | 1 1                            |             |                     |
|  |        | 13         | 51520-431-671 | BOITIER COMP. INFERIEUR G.                      | 1 1                            |             |                     |
|  |        | 14         | 51601-371-000 | CAOUTCHOUC DE COUVERCLE<br>SUPERIEUR DE FOURCHE | 2 2                            |             |                     |
|  |        | 15         | 51602-431-670 | COUVERCLE DE FOURCHE AV. D.                     | 1 1                            |             | CM, DM, U           |
|  |        |            | 51602-431-780 | COUVERCLE DE FOURCHE AV. D.                     | 1 1                            |             | DK, E, ED, F, G, SA |
|  |        |            |               |   |                                |             | CM                  |