

**G 2**

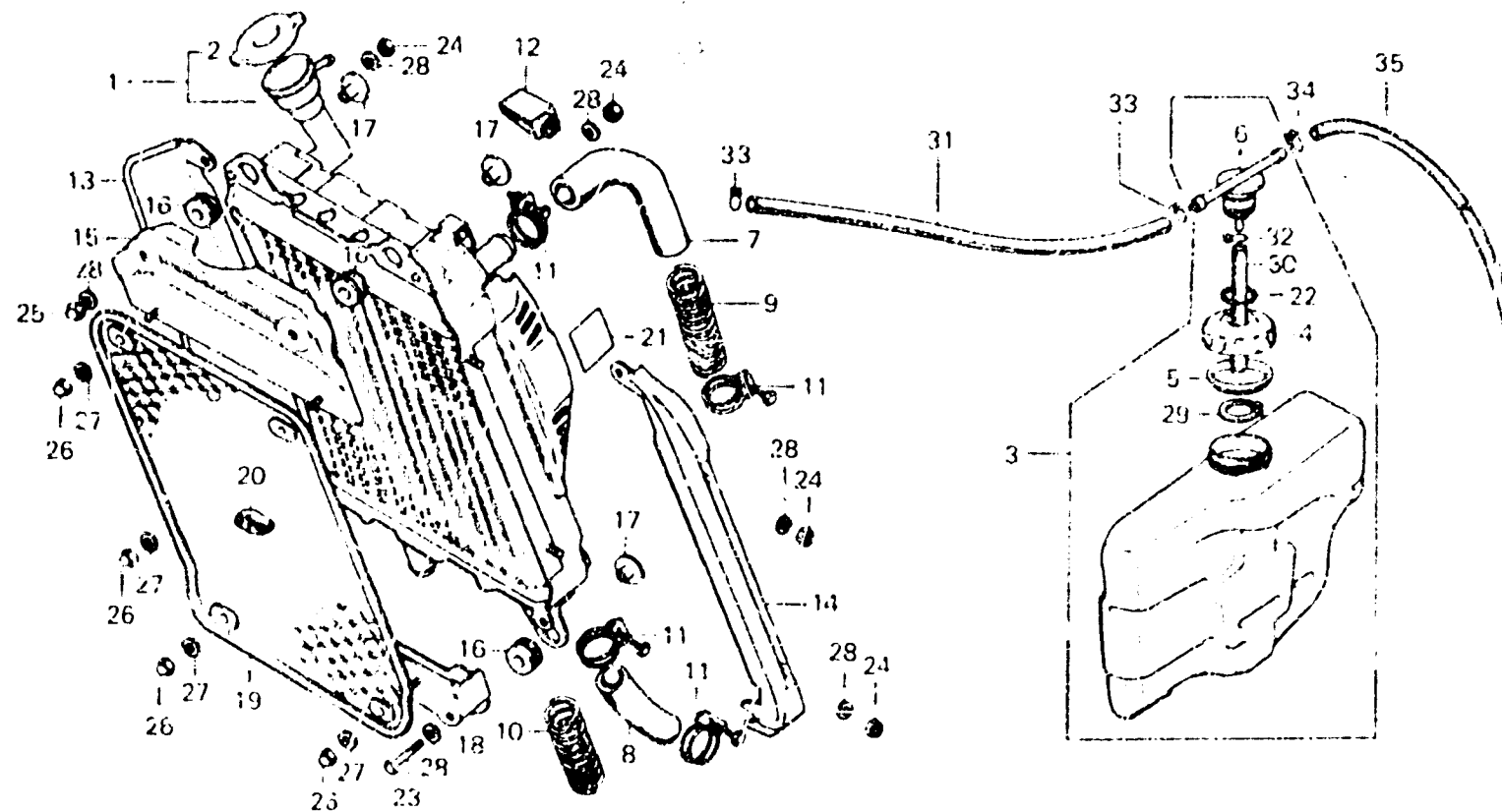
**F-1**

Radiator · Reserve tank

Radiateur · Réservoir

Kühler · Reservetank

Radiador · Depósito de reserva



6431 24

Item d'entretien	T.D.R.	N° de réf.	N° de pièce	Description	N° de requis GL1000 K3 Z	N° de série	Code de zone
RADIATEUR COMP. (ND)	0.9	1	19010-371-003	RADIATEUR COMP. (ND)	1 1		
ENS. RESERVOIR	0.1	2	19043-634-003	C-APEAU DE REMPLISSAGE	1 1		
· COUVERCLE COMP. RADIATEUR				RADIATEUR			
· COUVERCLE SUPERIEUR DE RADIATEUR		3	19101-431-670	ENS. RESERVOIR	1 1		
· COUVERCLE INFRIEUR DE RADIATEUR		4	19104-371-000	BOUCHON DE RESERVOIR DE RESERVE	1 1		
· CALANDRE DE RADIATEUR FLEXIBLE D'EAU (AJOUTER 0,1 POUR CHAQUE.)	0.6	5	19105-371-000	JOINT DE RESERVOIR DE RESERVE	1 1		
		6	19107-371-000	JOINT DE RESERVOIR DE RESERVE	1 1		
		7	19501-431-000	FLEXIBLE SUPERIEUR D'EAU	1 1		
		8	19502-431-000	DURITE INFRIEUR D'EAU	1 1		
		9	19511-371-000	GARDE A DE CABLE	1 1		
		10	19512-371-000	GARDE B DE CABLE	1 1		
		11	19515-431-003	BANDE A DE FLEXIBLE	4 4		
		12	19519-431-000	COUVERCLE DE BANDE DE FLEXIBLE	1 1		
		13	85103-431-670ZA	COUVERCLE COMP. RADIATEUR D. *R-7C-C*	1		
			85103-431-670ZB	COUVERCLE COMP. RADIATEUR D. *PB-102C-S*	1		