



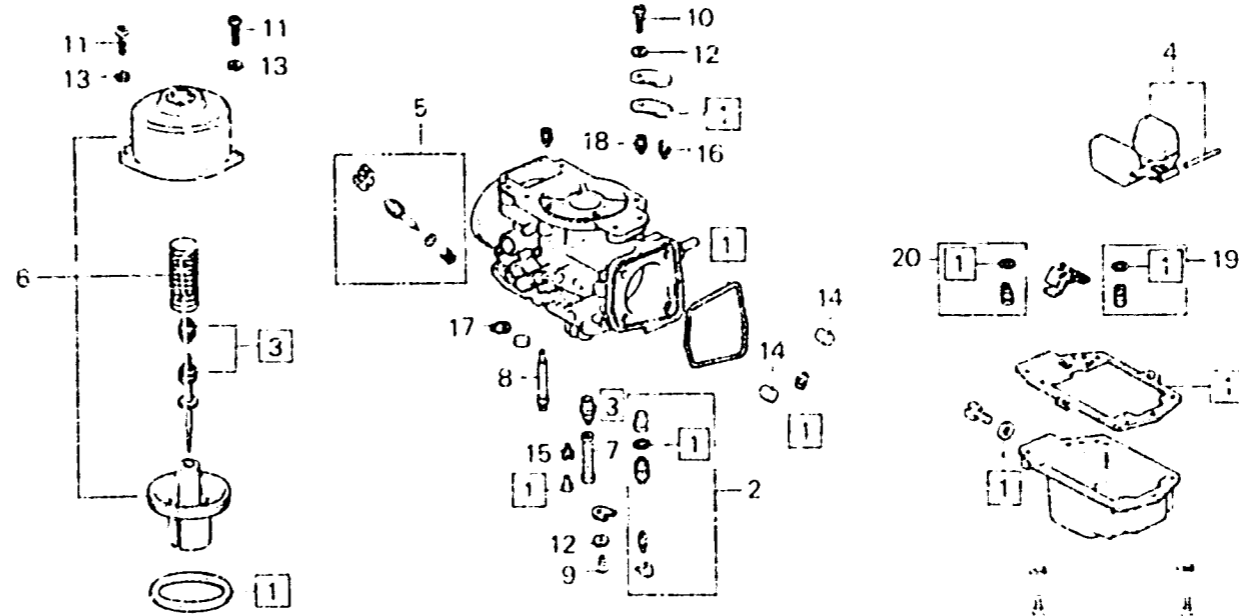
E-23-1

Carburetor
(Component parts I)

Carburateur
(Pièces composants I)

Vergaser
(Einzelteile I)

Carburador
(Piezas componentes I)



B131-22

Item d'entretien	T.D.R.	N° de réf.	N° de pièce	Description	N° de requis GL1000 K3 Z	N° de série	Code de zone
JEU JOINT (AJOUTER 0,5 POUR CHAQUE.)	2.3	[1]	16010-371-004	JEU JOINT	4 4		
JEU DE SOUPE DE FLOTTEUR (AJOUTER 0,3 POUR CHAQUE.)	1.5	2	16011-371-004	JEU DE SOUPE DE FLOTTEUR	4	769 [A]	
JEU DE AIGUILLES DE GICLIEUR (AJOUTER 0,3 POUR CHAQUE.)	1.6		16011-371-014	JEU DE SOUPE DE FLOTTEUR	4	769 [B]	[K, DM, ED, F, U]
JEU DE FLOTTEUR	1.4	[3]	16012-431-004	JEU DE AIGUILLES DE GICLIEUR	4 4		
JEU DE GICLEUR PRINCIPAL (AJOUTER 0,2 POUR CHAQUE.)	0.5	4	16013-567-004	JEU DE FLOTTEUR	4 4		
GICLEUR D'AIR (AJOUTER 0,2 POUR CHAQUE.)		5	16016-431-004	JEU DE VIS A	4 4		
JEU PISTON DEPRESSION		6	16022-431-004	JEU PISTON DEPRESSION	4 0		
SUPPORT DE GICLEUR D'AIGUILLES		7	16165-371-770	SUPPORT DE GICLEUR D'AIGUILLES	4 4		
GICLEUR PRINCIPAL		8	16166-371-770	GICLEUR PRINCIPAL	4 4		
VIS A TETE CYLINDRIQUE, 4X8 (AJOUTER 0,2 POUR CHAQUE.)		9	93500-04008-0A	VIS A TETE CYLINDRIQUE, 4X8	4 4		
VIS A TETE CYLINDRIQUE, 4X14		10	93500-04014-0A	VIS A TETE CYLINDRIQUE, 4X14	4 4		
VIS A TETE CYLINDRIQUE, 5X16		11	93500-05016-0A	VIS A TETE CYLINDRIQUE, 5X16	8 8		
RONDELLE ELASTIQUE, 4MM		12	94111-04000	RONDELLE ELASTIQUE, 4MM	8 8		
RONDELLE ELASTIQUE, 5MM		13	94111-05000	RONDELLE ELASTIQUE, 5MM	8 8		
GOUJON D'ASSEMBLAGE C, 4X6.5		14	94303-04065	GOUJON D'ASSEMBLAGE C, 4X6.5	8 8		
GICLEUR DE RALENTI, #35		15	99103-611-0350	GICLEUR DE RALENTI, #35	4 4		