

**E 13**

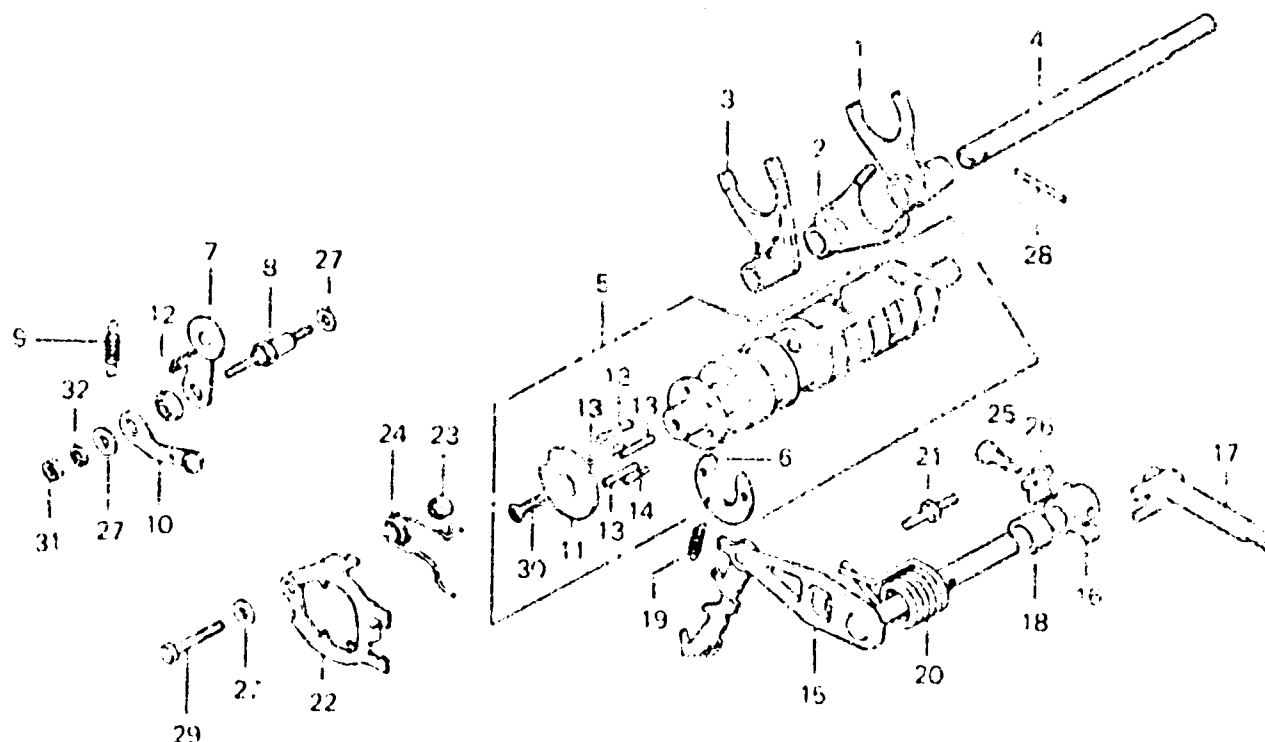
**E-22**

Shift drum • Shift fork

Tambour de changement de vitesse • Fourchette de changement

Schaltwalze • Schaltgabel

Tambor do cambio •  
Horquilla de cambio



B371-13

Item d'entretien	T.D.R.	N° de réf.	N° de pièce	Description	N° de requis GL1000 K3 Z	N° de série	Code de zone
FOURCHETTE DE CHANGEMENT DE VITESSE	•5.3	1	24211-371-000	FOURCHETTE D. DE CHANGEMENT DE VITESSE	1	1	
ENS. TAMBOUR DE CHANGEMENT VITESSE		2	24212-371-000	FOURCHETTE CENTRALE DE CHANGEMENT DE VITESSE	1	1	
BUTEE COMP. TAMBOUR PIECES RELATIVES Y COMPRISES	1.3	3	24213-371-000	FOURCHETTE G. DE CHANGEMENT DE VITESSE	1	1	
BUTEE POSITIVE DE CHANGEMENT VITESSE		4	24261-371-000	ARBRE DE FOURCHETTE DE CHANGEMENT DE VITESSE	1	1	
AXE COMP. DE CHANGEMENT DE VITESSES	•5.3	5	24300-371-010	ENS. TAMBOUR DE CHANGEMENT VITESSE	1	1	
BRAS COMP. CHANGEMENT DE VITESSE		6	24302-371-000	PLAQUE DE BUTEE DE ROULEAU	1	1	
		7	24430-371-000	BUTEE COMP. TAMBOUR	1	1	
		8	24434-371-000	ARBRE DE BUTEE DE TAMBOUR	1	1	
		9	24435-371-000	RESSORT DE BUTEE DE TAMBOUR	1	1	
		10	24440-371-000	BRAS COMP. BUTEE DE POINT MORT	1	1	
		11	24442-371-000	PLAQUE DE BUTEE DE POINT MORT	1	1	
		12	24447-371-000	COLLIER DE PIVOT DE BUTEE POINT MORT	1	1	