

E 2

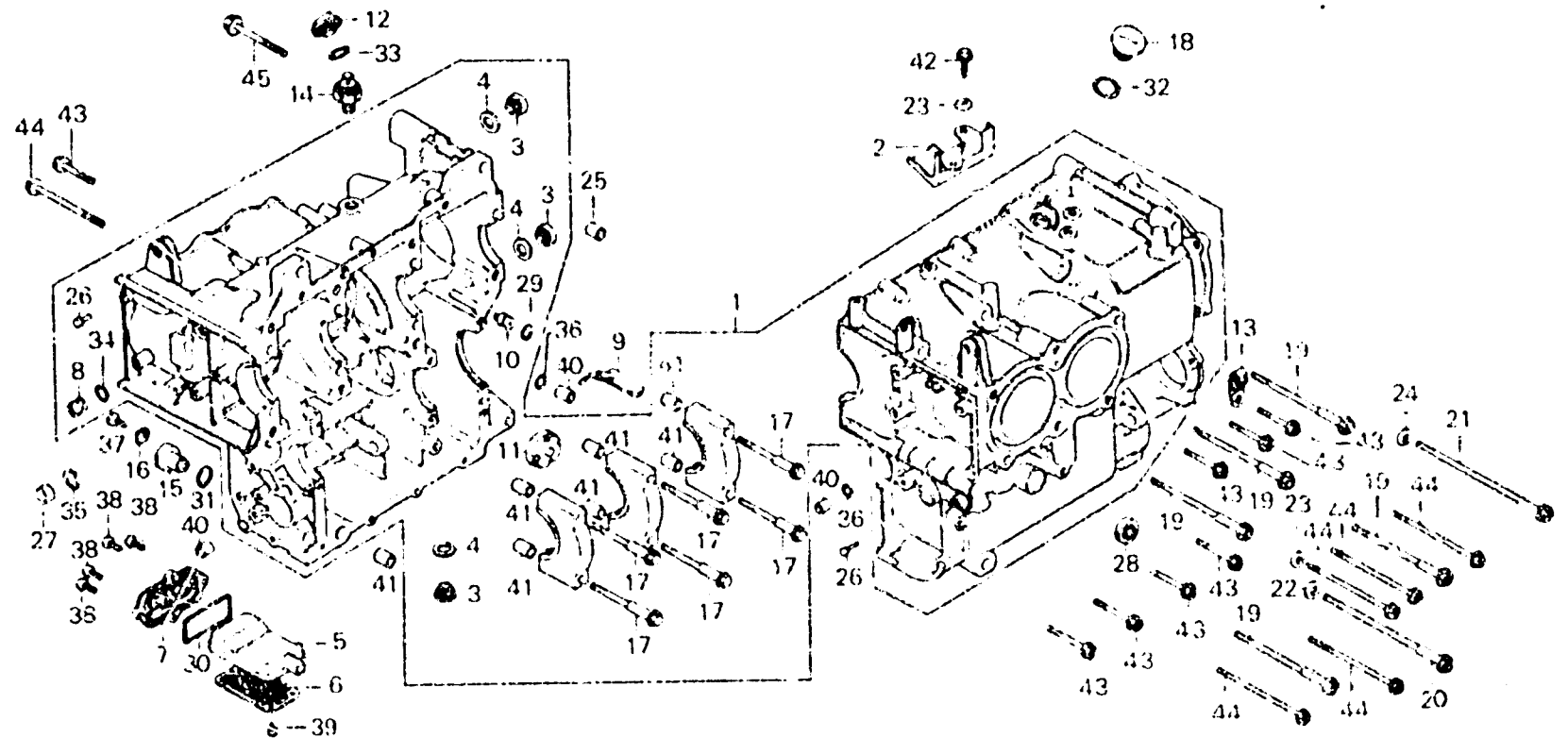
E-18

Cylinder block

Bloc moteur

Zylinderblock

Bloque de cilindro



B451-17

Item d'entretien	T.D.R.	N° de réf.	N° de pièce	Description	N° de requis GL1000 K3 Z	N° de série	Code de zone
		14	35500-333-014	ENS. INTERRUPTEUR DE PRESSION HUILE (ND)	1 1		
		15	35752-300-010	ENS. CONTACTEUR POINT MORT	1 1		
		16	35754-300-020	BUTEE D'INTERRUPTEUR DE POINT MORT	1 1		
		17	90003-371-003	BOULON DE BRIDE, 10X80	6	4011984	
			90003-371-013	BOULON DE BRIDE, 10X82	6	4011985	
		18	90008-371-000	BOULON SPECIAL, 25MM	1 1		
		19	90009-371-005	BOULON DE BRIDE, 10X120 (SATO)	5 5		
		20	90010-371-005	BOULON DE BRIDE, 10X166 (SATO)	1 1		
		21	90016-371-004	BOULON DE BRIDE, 8X175	1 1		
		22	90438-634-000	RONDILLE, 21X11X2,3	1 1		
		23	90441-028-010	RONDILLE ETANCHEITE, 6MM	3 3		
		24	90441-422-000	RONDILLE ETANCHEITE, 8MM	1	4060929	DK, DM, ED, F, U
		25	90702-371-000	COLLIER, 15X20	1 1		