

D 10

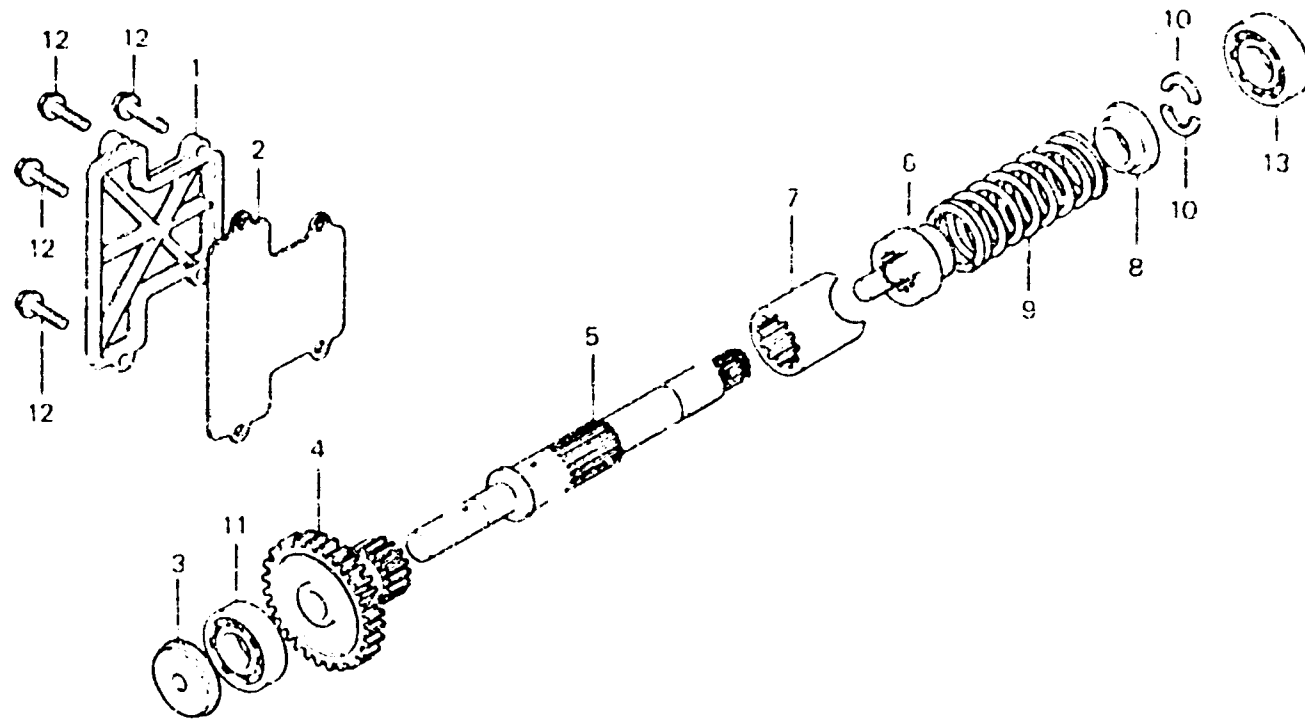
E-13

Final shaft

Arbre final

Endwelle

Eje final



B431-42

Item d'entretien	T.D.R.	N° de réf.	N° de pièce	Description	N° de requis GL1000 K3 2	N° de série	Code de zone
COUVERCLE DE PIGNON FINAL	C.1	1	11371-371-000	COUVERCLE DE PIGNON FINAL	1	1	
PIGNON MENE FINAL (33T)	*3.3	2	11372-371-010	JOINT DE COUVERCLE DE PIGNON FINAL	1	1	
ARBRE DE PIGNON FINAL							
PIECES RELATIVES Y COMPRISES							
ROULEMENT A BILLES RADIAL, 6003		3	23161-371-000	PLAQUE B DE PASSAGE D'HUILE	1	1	
		4	23511-371-000	PIGNON MENE FINAL (33T)	1	1	
ROULEMENT A BILLES, 6304C (KOYO)	*3.4	5	23521-371-020	ARBRE DE PIGNON FINAL	1	1	
		6	23721-371-000	POUSOIR D'AMORTISSEUR	1	1	
		7	23722-371-000	CAME D'AMORTISSEUR	1	1	
		8	23731-371-000	VERROU DE RESSORT	1	1	
				D'AMORTISSEUR			
		9	23732-371-000	RESSORT D'AMORTISSEUR	1	1	
		10	23733-371-000	RONDELLE DE BUTEE DE RESSORT	2	2	
		11	91002-371-004	ROULEMENT A BILLES, 6304C (KOYO)	1	1	
		12	95700-06025-00	BLOUON DE BRIDE, 6X25	4	4	
		13	96100-60030	ROULEMENT A BILLES RADIAL, 6003	1	1	