

D 8

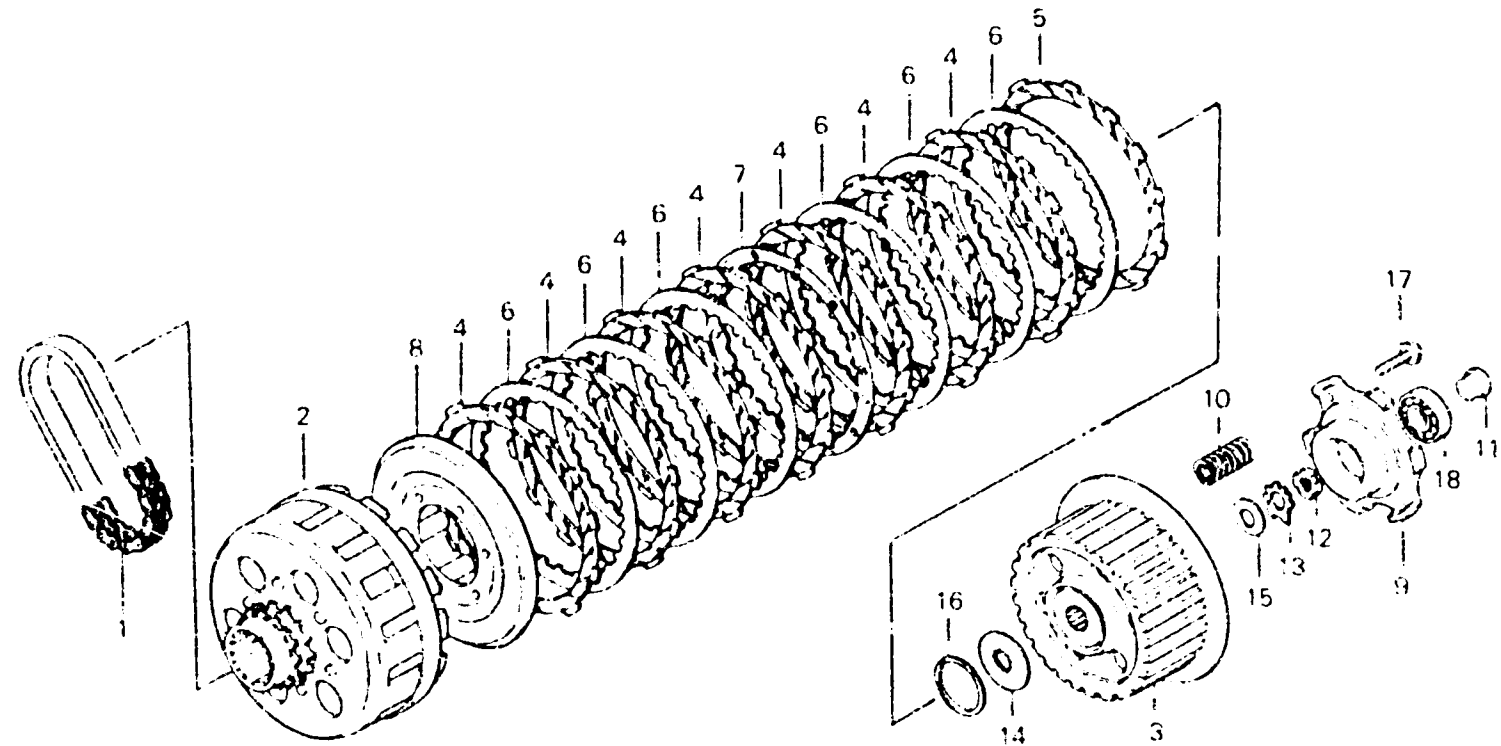
E-12

Clutch

Embrayage

Kupplung

Embrague



8431-11

Item d'entretien	T.D.R.	N° de réf.	N° de pièce	Description	N° de requis GL1000 K3 2	N° de série	Codo de zone
CHAÎNE DE POMPE A HUILE	*3.5	1	15130-371-003	CHAÎNE DE POMPE A HUILE	1 1		
VOLANT COMP. EMBRAYAGE		2	22100-371-020	VOLANT COMP. EMBRAYAGE	1 1		
CENTRAGE D'EMBAYAGE	1.3	3	22120-371-020	CENTRAGE D'EMBAYAGE	1 1		
PLATEAU DE PRESSION		4	22201-371-000	DISQUE A DE FRICTION	7 7		
PLATEAU DE COMMANDE	1.2			D'EMBAYAGE			
RESSORT D'EMBAYAGE		5	22202-371-000	DISQUE B DE FRICTION	1 1		
(L'ON APPLIQUE LE MEME P.R.1. MEME QUAND ON EFFECTUE L'ENTRETIEN SUR PLUS D'UNE PIECE.)				D'EMBAYAGE			
		6	22321-283-000	PLATEAU B D'EMBAYAGE	6 6		
		7	22322-371-020	PLATEAU COMP. B D'EMBAYAGE	1 1		
		8	22350-371-020	PLATEAU DE PRESSION	1 1		
		9	22360-371-000	PLATEAU DE COMMANDE	1 1		
				D'EMBAYAGE			
		10	22401-268-000	RESSORT D'EMBAYAGE	6 6		
		11	22846-371-000	PIECE DE COMMANDE D'EMBAYAGE	1 1		
		12	90231-200-010	ECROU BLOCAGE, 16MM	1 1		
		13	90431-292-000	RONDELLE BLOCAGE, 16MM	1 1		
		14	90432-371-000	RONDELLE CANNELEE, 23MM	1 1		
		15	90481-292-000	RONDELLE DE BLOCAGE DE ROTOR	1 1		
				FILTRE A HUILE			