



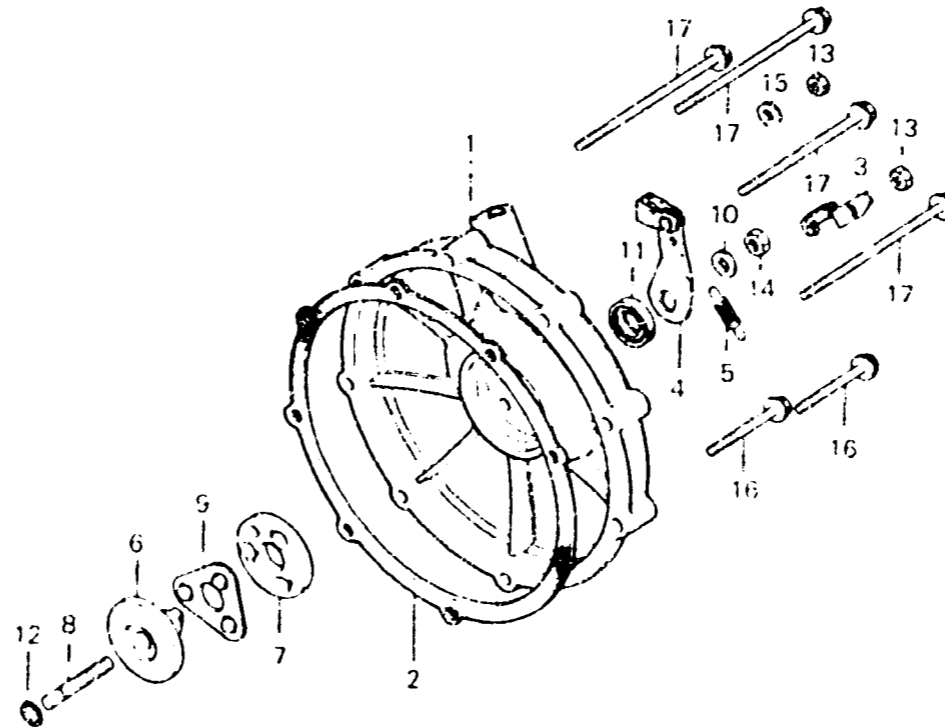
E-11

Clutch cover

Couvercle d'embrayage

Kupplungsdeckel

Cubierta de embrague



B431-19

Item d'entretien	T.D.R.	N° de réf.	N° de pièce	Description	N° de requis GL1000 K3 Z	N° de série	Code de zone
COUVERCLE D'EMBRAYAGE	1.1	1	11342-371-000	COUVERCLE D'EMBRAYAGE	1 1		
LEVIER COMP. D'EMBRAYAGE		2	11393-371-000	JOINT DE COUVERCLE D'EMBRAYAGE	1 1		
PIECES RELATIVES Y COMPRISES		3	15707-371-000	ATTACHE DE TUBE DE VIDANGE D'HUILE	1 1		
CAME COMP. COMMANDE		4	22610-371-000	LEVIER COMP. D'EMBRAYAGE	1 1		
PIECES RELATIVES Y COMPRISES		5	22615-300-000	RESSORT DE LEVIER D'EMBRAYAGE	1 1		
JOINT DE COUVERCLE D'EMBRAYAGE	0.9	6	22620-371-000	ARBRE DE DEBRAYAGE D'EMBRAYAGE	1 1		
		7	22630-371-000	CAME COMP. COMMANDE	1 1		
		8	22641-300-000	BOULON DE REGLAGE D'EMBRAYAGE	1 1		
		9	22660-300-006	FIXATION COMP. BILLE	1 1		
		10	90402-822-000	RONDELLE DE CULASSE, 6MM	1 1		
		11	91202-216-003	JOINT D'ETANCHEITE D'HUILE, 14X24X5	1 1		
		12	91301-283-005	JOINT TORIQUE, 5X2.4	1 1		
		13	94001-06000	ECROU HEX., 6MM	2 2		
		14	94002-08000-CS	ECROU HEX., 8MM	1 1		
		15	94101-06000	RONDELLE PLATE, 6MM	1 1		