

D 3

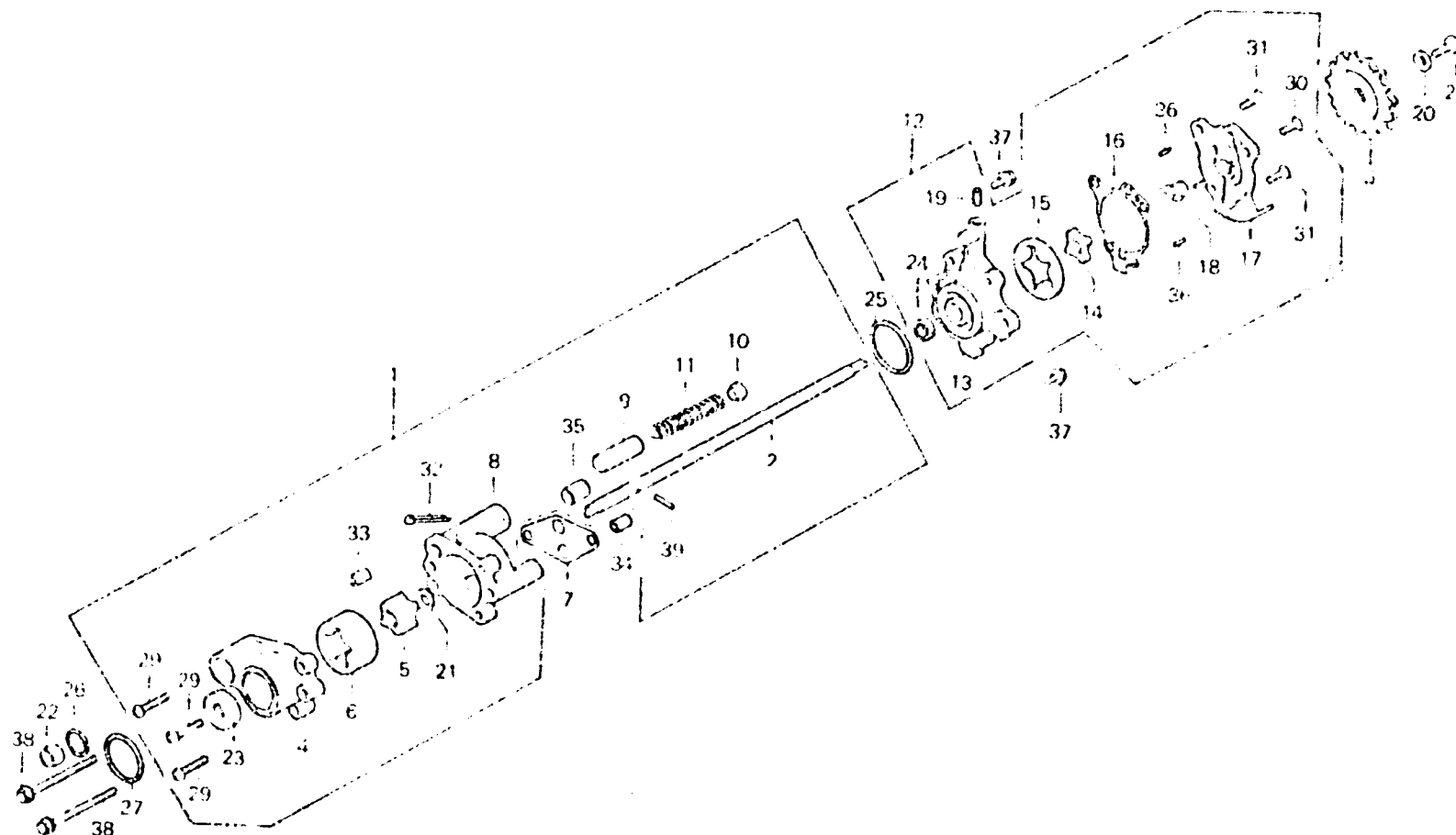
E-10

Oil pump

Pompe à huile

Ölpumpe

Bomba de aceite



6371-7

Item d'entretien	T.D.R.	N° de ref.	N° de pièce	Description	N° de requis GL1000 K3 Z	N° de série	Code de zone
ENS. POMPE A HUILE	*3.8	1	15110-371-000	ENS. POMPE A HUILE	1	1	
ARBRE DE POMPE A HUILE	*4.0	2	15111-371-000	ARBRE DE POMPE A HUILE	1	1	
BASE DE POMPE A HUILE		3	15116-371-000	PIGNON MENE DE POMPE	1	1	
CORPS DE POMPE A HUILE	1..	4	15121-371-010	CORPS DE POMPE A HUILE	1	1	
ROTOR INTERIEUR A DE POMPE A HUILE		5	15125-371-000	ROTOR INTERIEUR A DE POMPE A HUILE	1	1	
PIGNON MENE DE POMPE	*3.3	6	15126-371-000	ROTOR EXTERIEUR A DE POMPE A HUILE	1	1	
ENS. POMPE A HUILE EMBRAYAGE	*3.0	7	15128-371-000	JOINT DE PASSAGE D'HUILE	1	1	
PIECES RELATIVES Y COMPRISES		8	15131-371-010	BASE DE POMPE A HUILE	1	1	
		9	15141-371-000	SOUAPE DE SURETE	1	1	
		10	15142-371-000	SIEGE DE SOUAPE DE SURETE	1	1	
		11	15145-371-000	RESSORT DE SOUAPE DE SURETE	1	1	
		12	15220-371-000	ENS. POMPE A HUILE EMBRAYAGE	1	1	
		13	15221-371-000	CORPS DE POMPE A HUILE EMBRAYAGE	1	1	
		14	15225-371-000	ROTOR INTERIEUR B	1	1	
		15	15226-371-000	ROTOR EXTERIEUR B	1	1	