

**D 2**

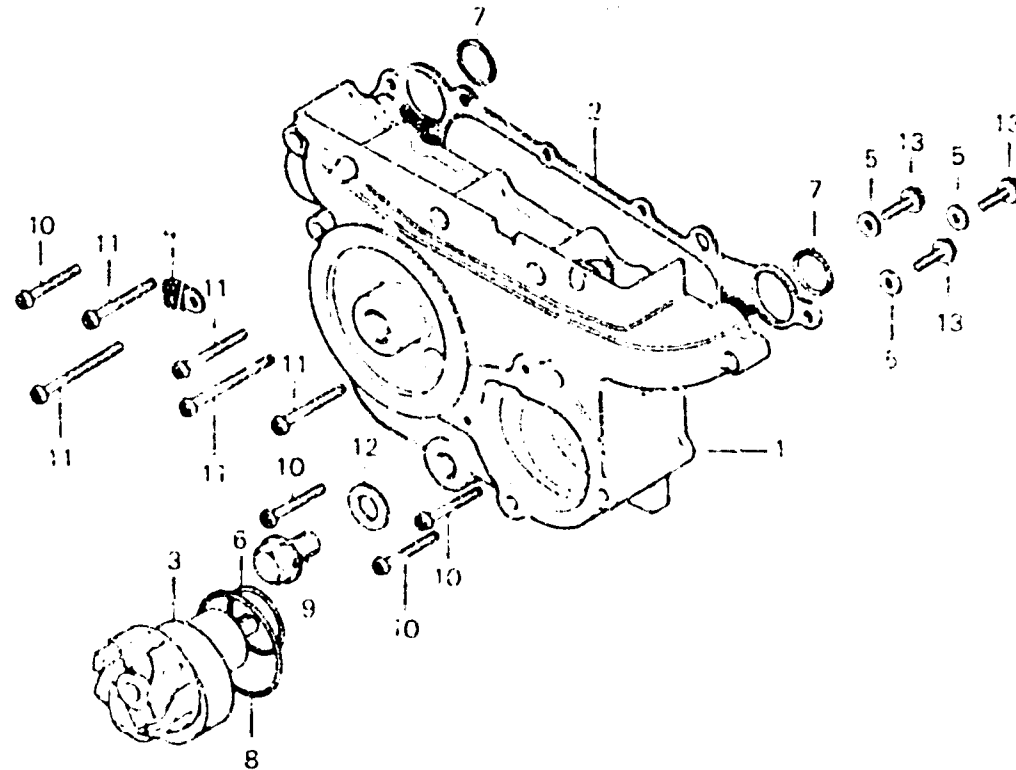
**E-9**

Transmission cover  
Water pump

Couvercle de transmission  
Pompe à eau

Getriebedeckel  
Wasserpumpe

Cubierta de transmisión  
Bomba de agua



B11-9

Item d'entretien	T.D.R.	N° de réf.	N° de pièce	Description	N° de requis GL 1000 K3 Z	N° de série	Code de zone
COUVERCLE COMP. TRANSMISSION	1.3	1	11360-371-000	COUVERCLE COMP. TRANSMISSION	1 1		
POMPE A EAU COMP.		2	11391-371-000	JOINT DE COUVERCLE TRANSMISSION	1 1		
JOINT DE COUVERCLE TRANSMISSION	1.2	3	19200-371-000	POMPE A EAU COMP.	1		CM, G
			19200-371-010	POMPE A EAU COMP.	1	4060929	DK, DM, ED, F, J
			19200-371-020	POMPE A EAU COMP.	1	4060929	DK, DM, ED, F, J
		4	32111-323-00	TRAFE DE FIL	1 1		
		5	90441-028-01	RONDELLE ETANCHEITE, 6MM	3 3		
		6	91303-283-000	JOINT TORIQUE, 37,2X2,3	1 1		
		7	91312-371-003	JOINT TORIQUE, 23X2,1	2 2		
		8	91336-706-000	JOINT TORIQUE, 56X2,4	1 1		
		9	92800-14000	BOULON DE DRAINAGE, 14MM	1 1		
		10	93500-06035	VIS A TETE CYLINDRIQUE, 6X35	4 4		
		11	93500-06055	VIS A TETE CYLINDRIQUE, 6X55	5 5		
		12	94109-14000	RONDELLE DE FOUCHON DE DRAINAGE, 14MM	1 1		
		13	95700-06018-00	BOULON DE BRIDE, 6X18	3 3		