

C 16

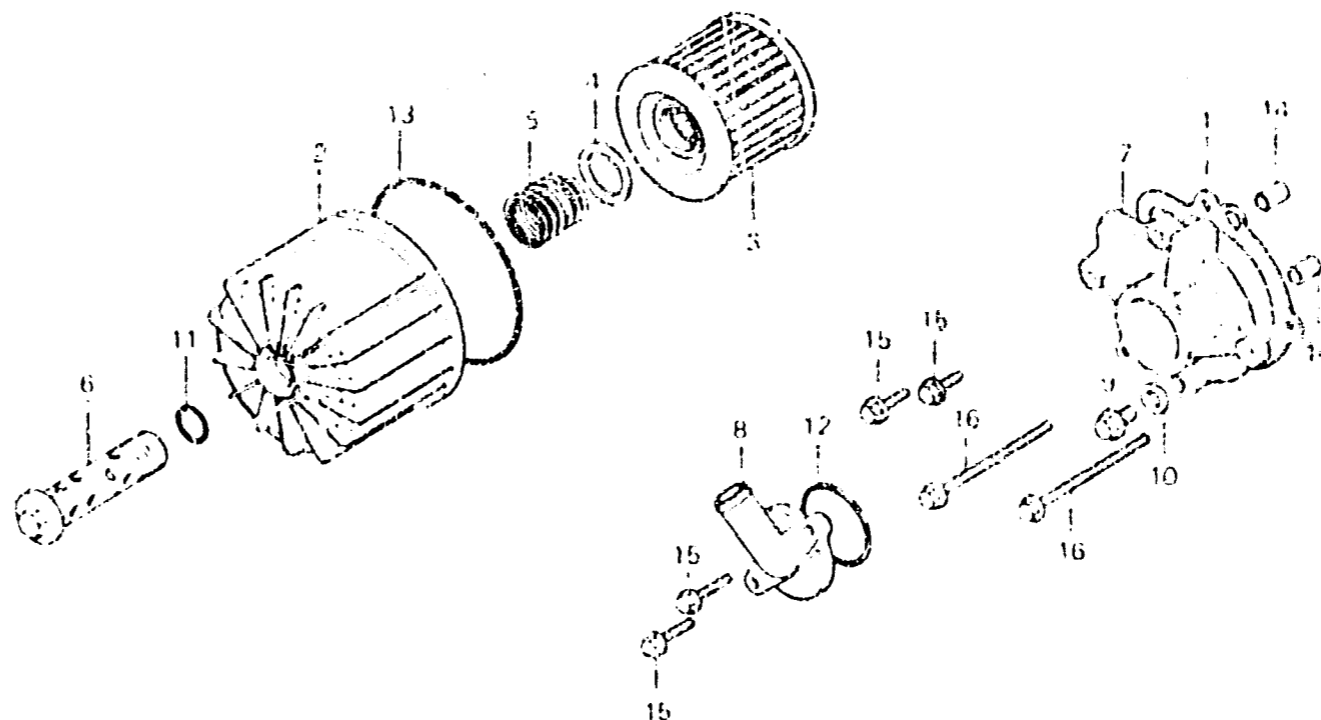
E-8

Oil filter • Water pump cover

Filtre à huile •
Couvercle de pompe à eau

Ölfiter • Wasserpumpe Deckl

Filtro de aceite •
Cubierta de bomba de agua



01 1-8

Item d'entretien	T.D.R.	N° de réf.	N° de pièce	Description	N° de requis GL100C K3 Z	N° de série	Code de ton
JOINT DE POMPE	0.3	1	11396-371-000	JOINT DE POMPE	1 1		
BOUCHON DE POMPE A EAU		2	15411-371-000	BOITIER DE FILTRE A HUILE	1 1		
COUVERCLE COMP. DE POMPE A EAU	0.4	3	15412-300-020	ELEMENT DE FILTRE D'HUILE	1 1		
ELEMENT DE FILTRE D'HUILE (TOKYO ROCKI)	0.2	4	15414-300-000	SIÈGE DE CHERINE DE FILTRE A HUILE	1 1		
PIECES RELATIVES Y COVERISES		5	15415-300-000	RESSORT DE FIXATION D'ELEMENT FILTRE A HUILE	1 1		
		6	15420-300-020	BOULON CENTRAL, FILTRE A HUILE	1 1		
		7	19221-371-000	COUVERCLE COMP. DE POMPE A EAU	1 1		
		8	19225-371-000	BOUCHON DE POMPE A EAU	1 1		
		9	90007-371-004	BOULON DE BRIDE, 10x12	1 1		
		10	90481-001-020	RONCELES, 10.2MM	1 1		
		11	91302-028-000	JOINT TORIQUE, 15x2.5	1 1		
		12	91305-216-000	JOINT TORIQUE, 46x2	1 1		
		13	91316-300-005	JOINT TORIQUE, 89x4.5	1 1		
		14	94301-08140	GOUCHON D'ASSEMBLAGE A, 8x14	2 2		