

**C 2**

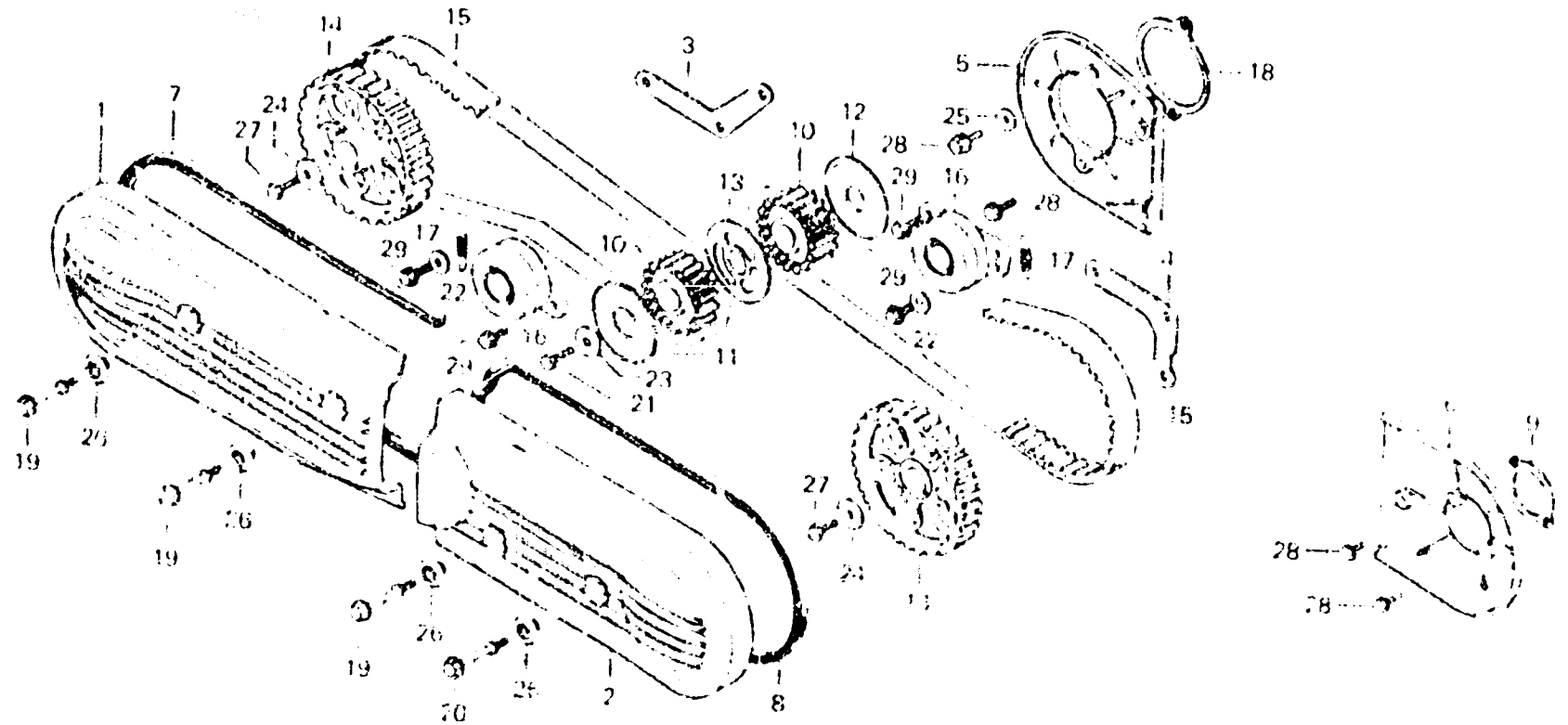
**E-1**

Front cover • Timing belt

Couvercle avant •  
Courroie de distribution

Vorderer Deckel •  
Steuerriemen

Cubierta delantera •  
Correa de sincronización



341 1

Item d'entretien	T.D.R.	N° ré	N° de pièce	Description	N° de renvoi 611000 K3 2	N° de série	Code de zone
COUVERCLE AV. D.	0.3	1	11511-371-010	COUVERCLE AV. D.	1	1	
COUVERCLE AV. G.		2	11521-371-010	COUVERCLE AV. G.	1	1	
REGULATEUR COMP. COURROIE DISTRIBUTION (TOYO)		3	11531-371-000	PLAQUE B DE REGLAGE DE COURROIE DE DISTRIBUTION	1	1	
COUVERCLE SCELLE DE CULASSE G.	0.6	4	11535-371-000	PLAQUE A DE REGLAGE DE COURROIE DE DISTRIBUTION	1	1	
COUVERCLE SCELLE DE CULASSE D.	0.5	5	11541-371-000	COUVERCLE SCELLE DE CULASSE D.	1	1	
POULIE MENE DE COURROIE DISTRIBUTION		6	11547-371-000	COUVERCLE SCELLE DE CULASSE G.	1	1	
COURROIE DE DISTRIBUTION (COTE GAUCHE 0.8.)		7	11631-371-010	JOINT DE COUVERCLE AV. D.	1	1	
POULIE DE COMMANDE DE COURROIE DISTRIBUTION	0.4	8	11632-371-010	JOINT DE COUVERCLE AV. G.	1	1	
(COTE ADMISION 0.7.)		9	12391-371-000	JOINT DE COUVERCLE DE POMPE A ESSENCE	1	1	
		10	13621-557-000	POULIE DE COMMANDE DE COURROIE DISTRIBUTION	2	2	
		11	13622-371-000	PLAQUE GUIDE DE COURROIE DE DISTRIBUTION	1	1	