

2-J3

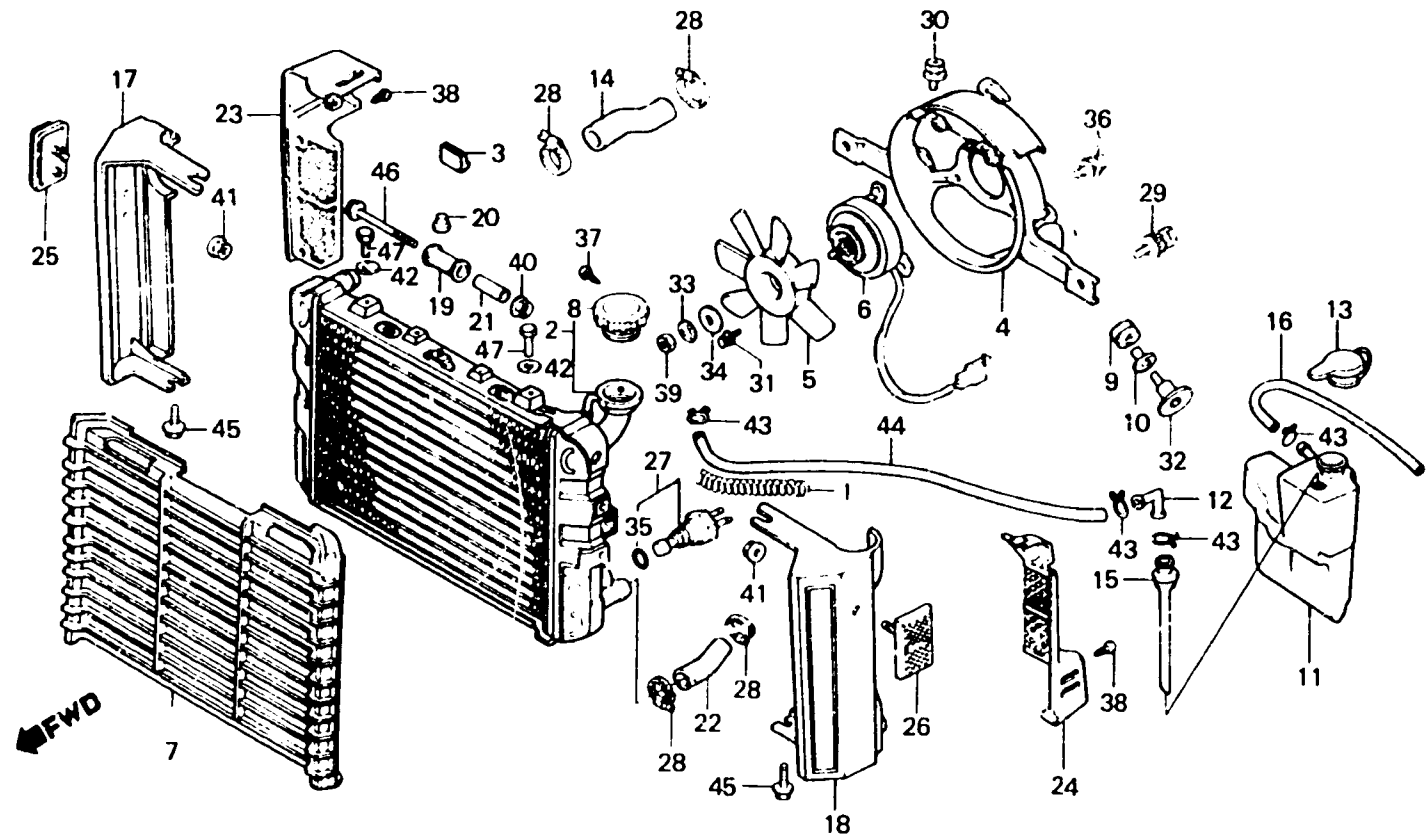
F-30

Radiator
(VF750Cc • Cd • Ce)

Radiateur
(VF750Cc • Cd • Ce)

Kühler
(VF750Cc • Cd • Ce)

Radiador
(VF750Cc • Cd • Ce)



BMB1 - 30E

Item d'entretien	T.D.R.	N° de réf.	N° de pièce	Description	N° de requis					N° de série	Code de zone
					VF750	IV45	MAGNA	Cc	Cd		
			19020-MB0-702	VENTILATEUR DE REFROIDISSEMENT (PANASONIC)	-	-	1	-	-		
			19020-MB0-013	VENTILATEUR DE REFROIDISSEMENT (ND)	-	1	-	-	-	2102154	ED,F,G,ND
		6	19030-MB0-003	MOTEUR DE VENTILATEUR	1	1	-	-	-		CM,E,SA,CV!
					1	-	-	-	-		ED,F,G
					-	1	-	-	-	2102153	ED,F,G,ND
			19030-MB0-701	MOTEUR DE VENTILATEUR (PANASONIC)	-	-	1	-	-		
			19030-MB0-013	MOTEUR DE VENTILATEUR (ND)	-	1	-	-	-	2102154	ED,F,G,ND
		7	19032-MB1-000	CALANDRE DE RADIATEUR	1	1	1	-	-		
		8	19045-MB0-003	CHAPEAU COMP. RADIATEUR (ND)	1	1	-	-	-		
					-	-	1	-	-	2200823	ED,F,ND,SW
					-	-	1	-	-		SP
			19045-MB0-013	CHAPEAU COMP. RADIATEUR (ND)	-	-	1	-	-		CM,G,IT,N
					-	-	1	-	-	2200824	ED,F,ND,SW
			19045-MB0-702	CHAPEAU COMP. RADIATEUR (TOYO)	-	-	1	-	-		