

2-15

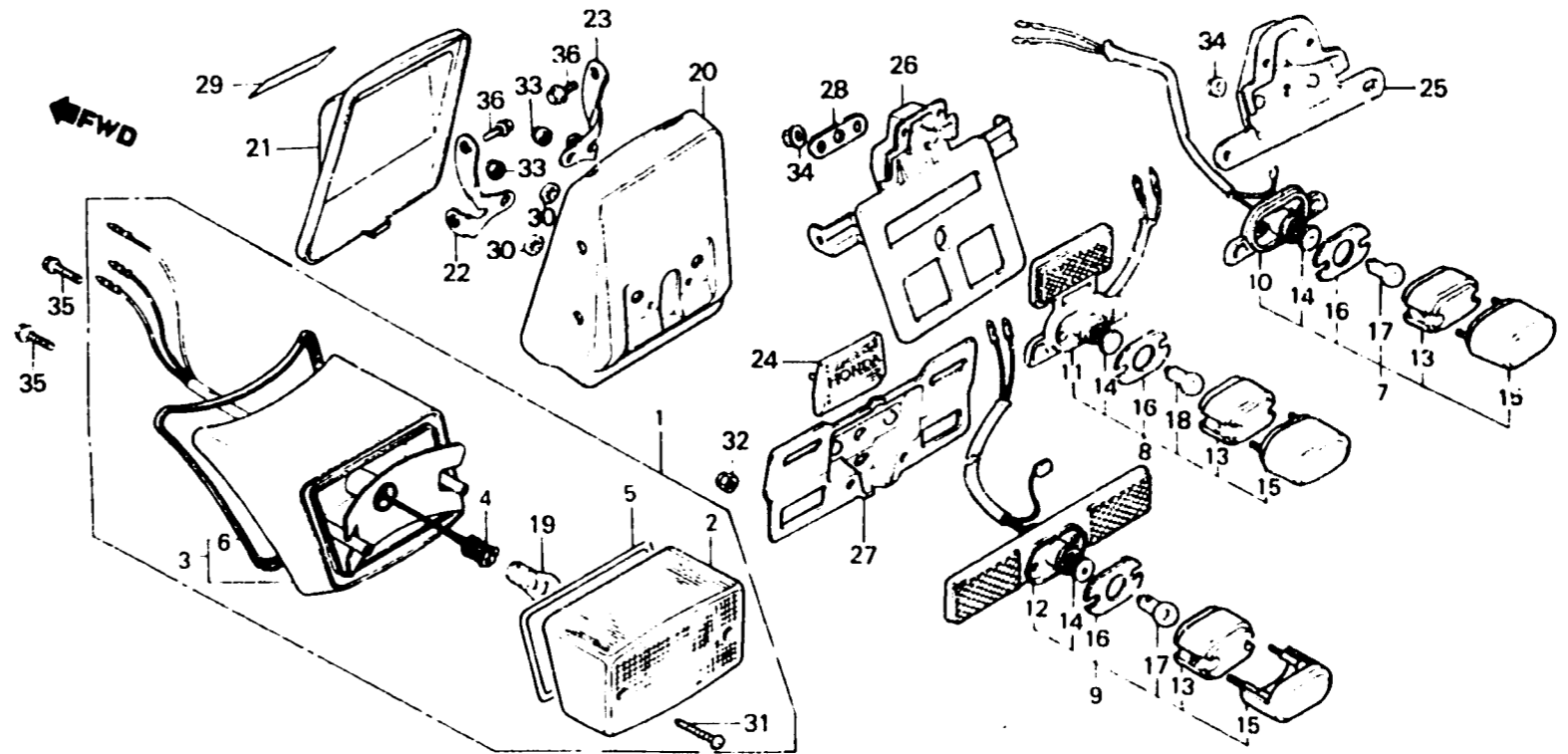
F-28

Taillight  
(VF750Cc • Cd • Ce)

Feu arrière  
(VF750Cc • Cd • Ce)

Rücklicht  
(VF750Cc • Cd • Ce)

Luz trasera  
(VF750Cc • Cd • Ce)



BMB1 - 77A

| Item d'entretien | T.D.R. | N° de réf. | N° de pièce   | Description                          | IF de requis<br>VF750 (V45 MAGNA) |    |    |    |    | N° de série | Code de zone         |
|------------------|--------|------------|---------------|--------------------------------------|-----------------------------------|----|----|----|----|-------------|----------------------|
|                  |        |            |               |                                      | Cc                                | Cd | Cf | Cg | Cg |             |                      |
|                  |        | 4          | 33703-MB1-671 | BASE COMP. FEU AR. ....              | 1                                 | 1  | 1  | -  | -  | .....       | CM                   |
|                  |        |            | 33708-MB1-003 | FIL COMP. FEU AR. ....               | 1                                 | 1  | 1  | -  | -  | .....       | CM,E,ED,F,G,ND,SA,SP |
|                  |        |            |               |                                      | 1                                 | -  | -  | -  | -  | .....       | SW                   |
|                  |        |            | 33708-MB1-920 | FIL COMP. FEU AR. ....               | -                                 | -  | 1  | -  | -  | 2202528     | SW                   |
|                  |        |            |               |                                      | -                                 | -  | 1  | -  | -  | 2202529     | IT,N                 |
|                  |        | 5          | 33709-MB1-003 | JOINT DE FEU AR. ....                | 1                                 | 1  | 1  | -  | -  | .....       | SW                   |
|                  |        | 6          | 33718-MB1-003 | JOINT DE BASE DE FEU AR. ....        | 1                                 | 1  | 1  | -  | -  | .....       | SA                   |
|                  |        | 7          | 33720-MB1-003 | ENS. ECLAIRAGE PLAQUE (12V 8W) ..... | 1                                 | -  | -  | -  | -  | .....       | E,ED,F,ND,SW         |
|                  |        | 8          | 33720-MB1-601 | ENS. ECLAIRAGE PLAQUE (12V 5W) ..... | 1                                 | 1  | -  | -  | -  | .....       | ED,F,ND,SP           |
|                  |        |            | 33720-MB1-602 | ENS. ECLAIRAGE PLAQUE (12V 5W) ..... | -                                 | -  | 1  | -  | -  | 2202528     | SW                   |
|                  |        |            | 33720-MB1-611 | ENS. ECLAIRAGE PLAQUE (12V 5W) ..... | 1                                 | 1  | -  | -  | -  | .....       | G                    |
|                  |        |            |               |                                      | -                                 | -  | 1  | -  | -  | 2202468     | ED,SP                |