

2-13

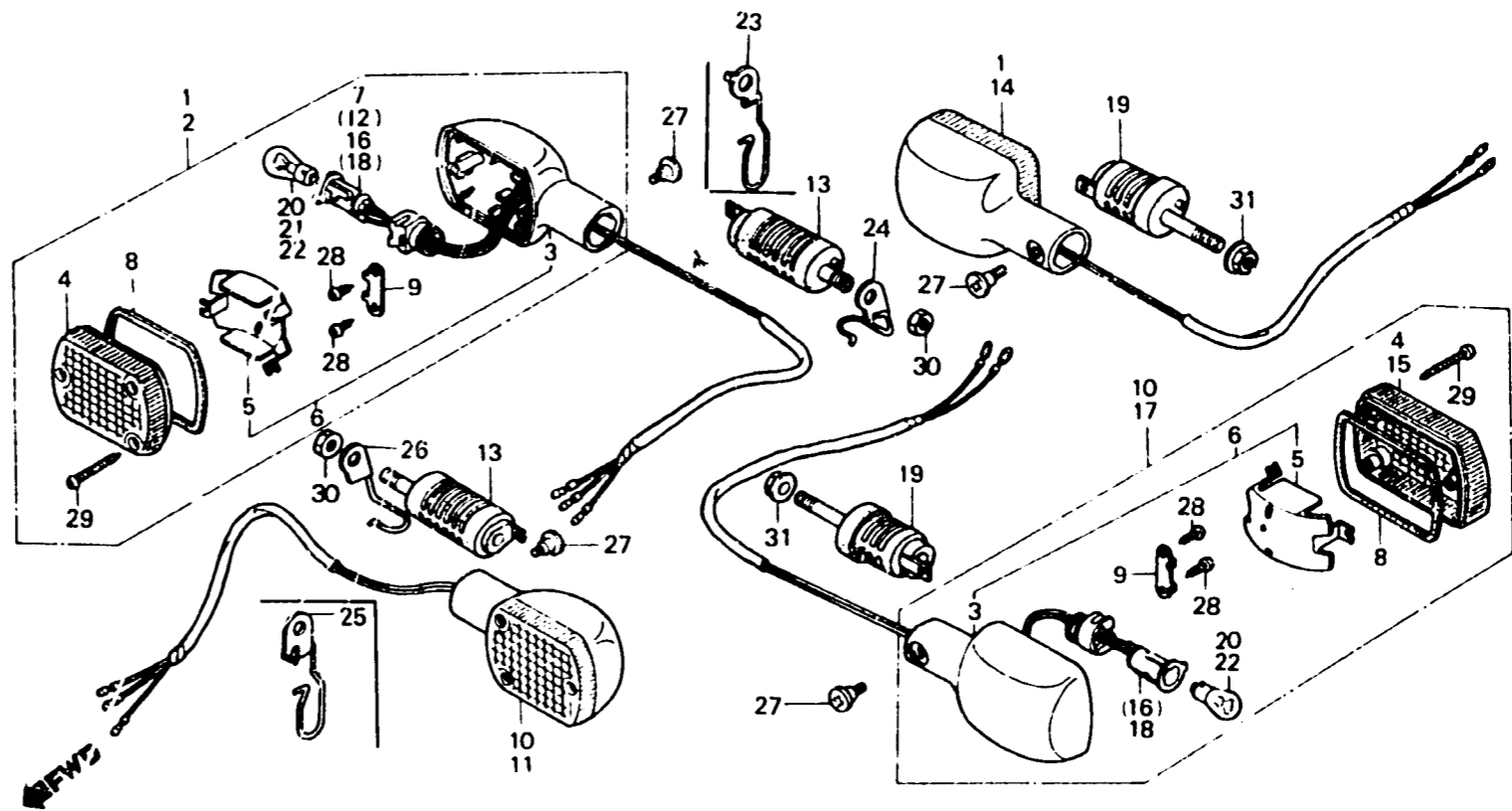
F-27

Winker

Clignotant

Blinker

Luz intermitente



BMB1-27D

Item d'entretien	T.D.R.	N° de réf.	N° de pièce	Description	N° de requis VF750 (V45 MAGNA)					N° de série	Code de zone
					Cc	Co	Ct	C'	Cg		
		24	F1315-MB1-870	AGRAFE DE CABLE ET DURITE D.	-	-	1	1	1		
		25	61316-MB1-000	AGRAFE DE DURITE D'EMBRAYAGE	1	-	-	-	-		
		26	61316-MB1-870	AGRAFE DE CABLE ET DURITE G.	-	-	1	1	1		
		27	90380-MB1-000	VIS SPECIALE, 6X8	4	4	4	4	4		
		28	93901-34320	VIS AUTO-TARAUSEUSE, 4X12	8	8	8	8	8		
		29	93901-34610	VIS AUTO-TARAUSEUSE, 4X25	12	12	12	12	12		
		30	94001-12000-0S	ECROU HEX., 12MM	2	2	2	-	-		
			94002-12000-0S	ECROU HEX., 12MM	-	-	-	2	2		
		31	94050-10080	ECROU DE BRIDE, 10MM	2	2	2	2	2		