

2-G14

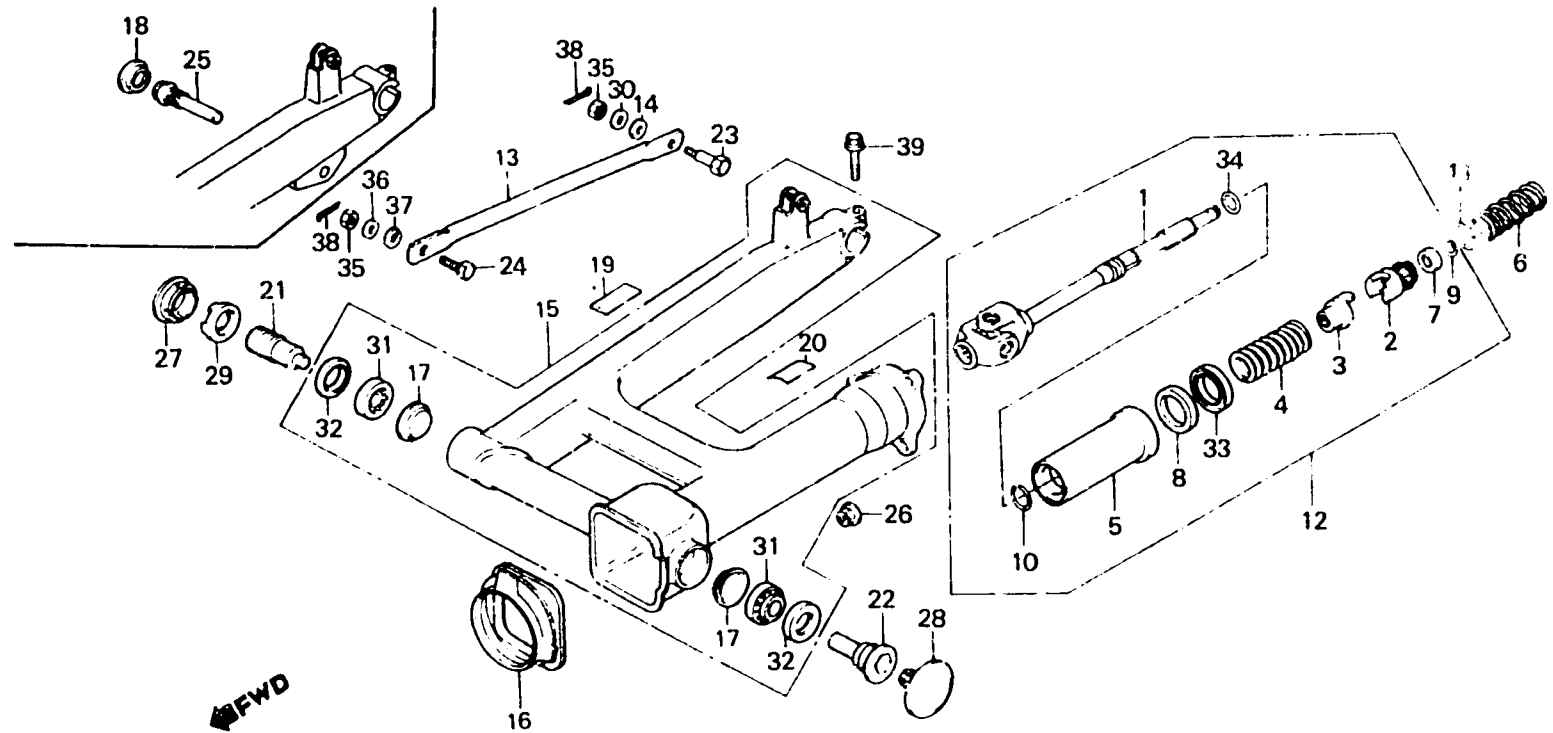
F-24

Rear fork

Fourche arrière

Hintere Schwinge

Horquilla trasera



BMU1-24H

Item d'entretien	T.D.R.	N° de réf.	N° de pièce	Description	N° de requis VF750 (V45 MAGNA)					N° de série	Code de zone
					Cc	Co	Ct	Cr	Cg		
		13	43431-415-010	BRAS DE BUTEE DE FREIN AR.	-	-	-	1	1		
		14	43434-286-000	CAOUTCHOUC DE BRAS DE BUTEE	-	-	-	1	1		
		15	52100-MB1-000ZA	ENS. FOURCHE AR. *NH-1*	1	-	-	-	-		
			52100-MB1-700ZA	ENS. FOURCHE AR. *NH-1*	-	1	1	-	-		
			52100-MK3-000ZA	ENS. BRAS OSCILLANT *NH-1*	-	-	-	1	1		
		16	52105-MB0-000	SOUFFLET DE RACCORD	1	1	1	1	1		
		17	52112-MA1-300	PORTE-GRAISSE DE FOURCHE AR.	2	2	2	2	2		
		18	52120-MB0-000	CHAPEAU LATERAL DE FOURCHE AR.	1	1	1	-	-		
		19	87504-463-670	PLAQUE D'AVERTISSEMENT DE POT D'ECHAPPEMENT	1	1	-	1	1		CM
			87504-463-720	PLAQUE D'AVERTISSEMENT DE POT D'ECHAPPEMENT (FRENCH)	1	1	-	1	1		CM
		20	87505-MB1-610	PLAQUE D'AVERTISSEMENT DE PNEU	1	-	-	-	-		E,ED,G,SW
			87505-MB1-620	PLAQUE D'AVERTISSEMENT DE PNEU	1	-	-	-	-		F
			87505-MB1-660	PLAQUE D'AVERTISSEMENT DE PNEU	1	-	-	-	-		SA