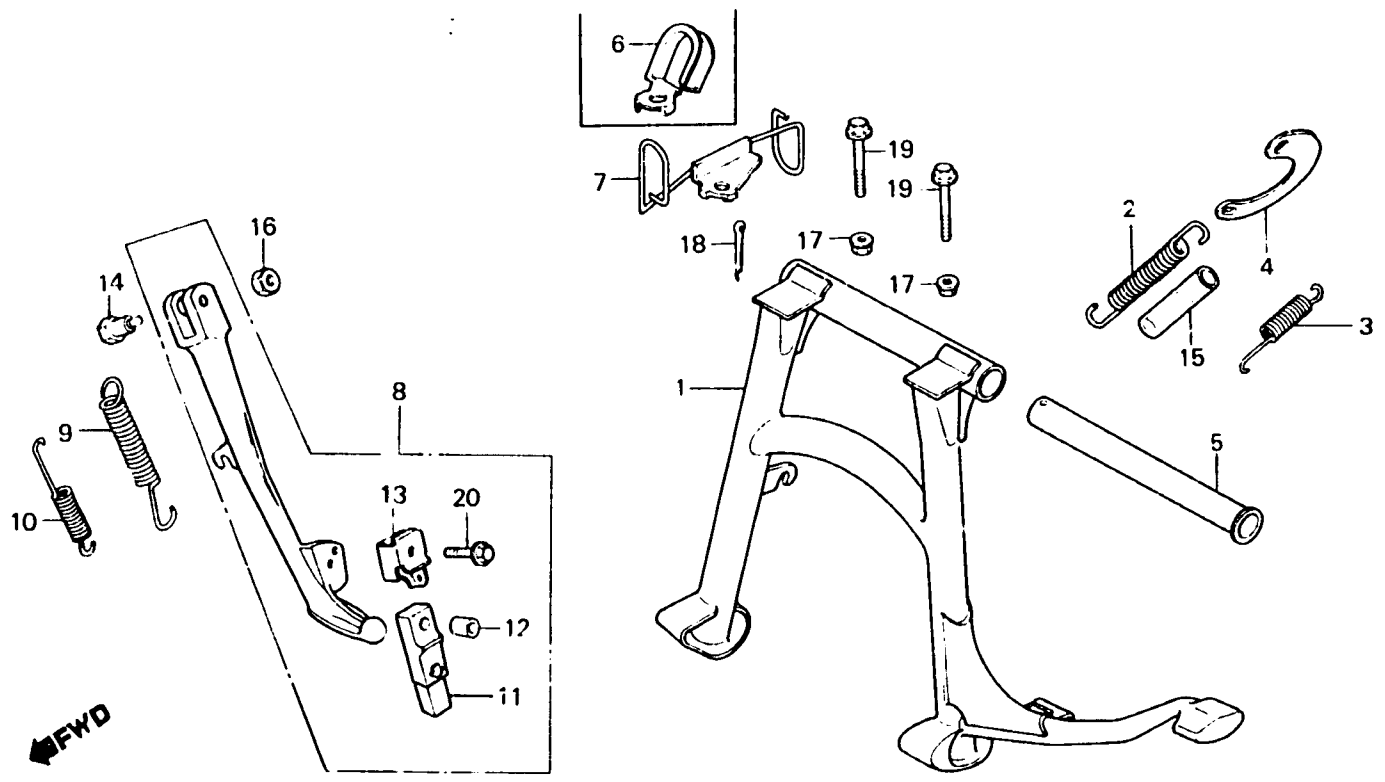


2-G10

F-23

Stand
Bequille
Ständer
Estante



BMB1 - 23B

Item d'entretien	T.D.R.	N° de réf.	N° de pièce	Description	N° de requis VF750 (V45 MAGNA)					N° de série	Code de zone
					Cc	Co	Ct	Cr	Cg		
		9	50541-445-010	RESSORT DE BEQUILLE LATÉRALE	1	1	-	-	-	CM,E,SA,SW
					1	-	-	-	-	ED,F
			50541-MB0-000	RESSORT DE BEQUILLE LATÉRALE	-	1	-	-	-	2101743	ED,F,ND
			50543-438-000	RESSORT DE BEQUILLE LATÉRALE	-	1	-	-	-	2101744	ED,F,ND
			50541-MK3-000	RESSORT DE BEQUILLE LATÉRALE	-	-	1	-	1	CM,ED,F,IT,N,ND,SP,SW
		10	50542-438-000	RESSORT AUXILIAIRE DE BEQUILLE LATÉRALE	1	1	1	-	-	G
		11	50548-356-700	CAOUTCHOUC DE BEQUILLE	1	1	1	1	1		
		12	50549-356-700	COLLIER DE FIXATION DE CAOUTCHOUC DE BEQUILLE	1	1	1	1	1		
		13	50574-MB0-000	SUPPORT DE CAOUTCHOUC DE BEQUILLE LATÉRALE	1	1	1	1	-		
			50574-MB4-830	SUPPORT DE CAOUTCHOUC DE BEQUILLE LATÉRALE	-	-	-	-	1		
		14	90108-MB0-000	BOULON DE PIVOT DE BEQUILLE LATÉRALE	1	1	1	-	-		
			90109-460-840	VIS DE PIVOT DE BEQUILLE LATÉRALE	-	-	-	1	1		