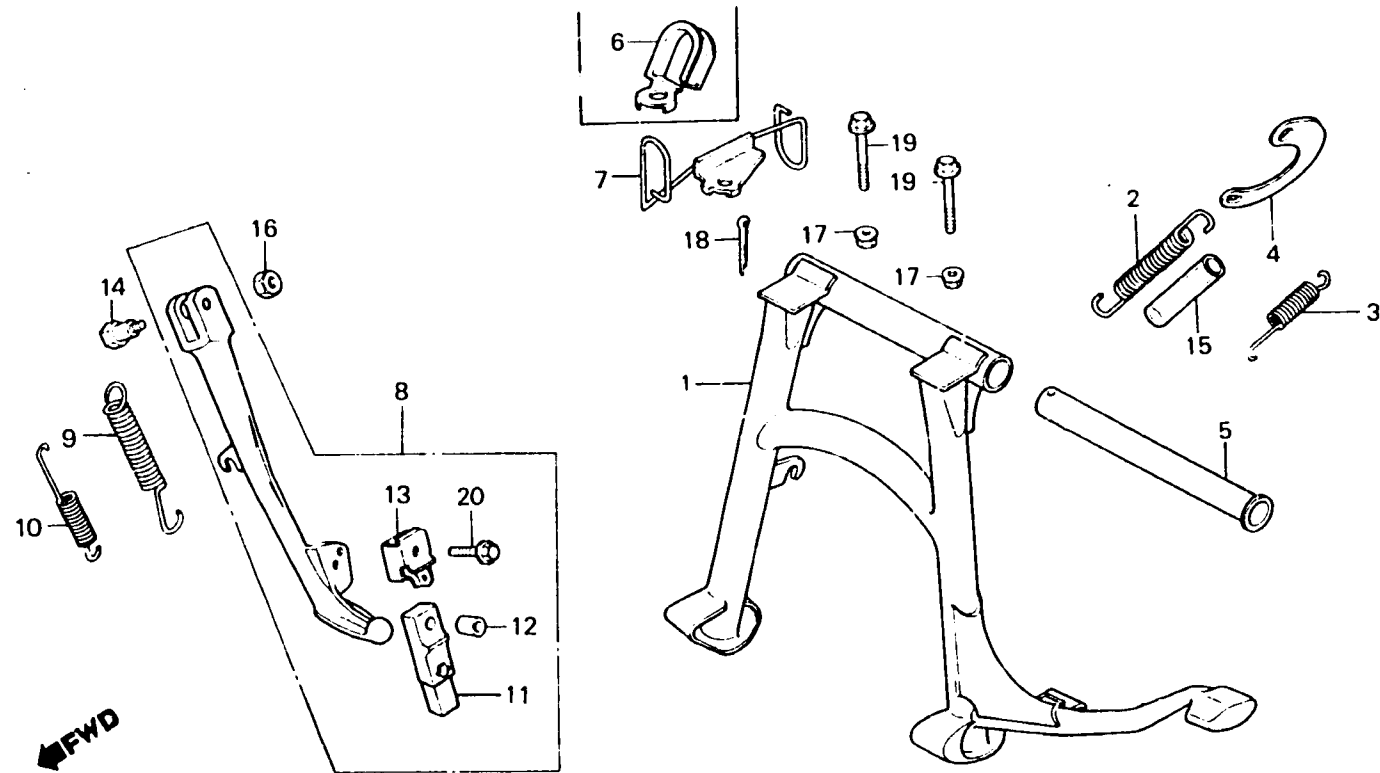


2-G9

F-23

Stand  
Bequille  
Ständer  
Estante



BMB1 - 23B

| Item d'entretien   | T.D.R. | N° de réf. | N° de pièce   | Description                          | N° de requis<br>VF750 (V45 MAGNA)  |    |    |    |    | N° de série | Code de zone                  |
|--|--------|------------|---------------|--------------------------------------|------------------------------------|----|----|----|----|-------------|-------------------------------|
|  |        |            |               |                                      | Cc                                 | Co | Ce | Cr | Cg |             |                               |
| BEQUILLE COMP. PRINCIPALE .....<br>(TYPE VF750CF,CG 0,9) | 0.8    | 1          | 50500-MB1-000 | BEQUILLE COMP. PRINCIPALE .....      | 1                                  | 1  | 1  | -  | -  |             |                               |
|  |        |            | 50500-MK3-000 | BEQUILLE COMP. PRINCIPALE .....      | -                                  | -  | -  | 1  | 1  |             | G                             |
| RESSORT DE BEQUILLE PRINCIPALE .....                     | 0.3    | 2          | 50510-413-610 | RESSORT DE BEQUILLE PRINCIPALE ..... | 1                                  | 1  | 1  | -  | -  |             | G                             |
| ENS. BARRE DE BEQUILLE .....                             | 0.2    |            | 95014-71702   | RESSORT G DE BEQUILLE                |                                    |    |    |    |    |             |                               |
|  |        |            |               | PRINCIPALE                           | 1                                  | 1  | 1  | 1  | 1  |             | CM,E,ED,F,IT,N,ND,SA<br>SP,SW |
|  |        |            | 3             | 50521-42E-610                        | RESSORT AUXILIAIRE DE BEQUILLE     |    |    |    |    |             |                               |
|  |        |            |               |                                      | PRINCIPALE                         | 1  | 1  | 1  | -  | -           | G                             |
|  |        |            | 4             | 50523-425-000                        | PLAQUE DE RESSORT DE BEQUILLE      |    |    |    |    |             |                               |
|  |        |            |               |                                      | PRINCIPALE                         | 1  | 1  | 1  | 1  | 1           |                               |
|  |        |            | 5             | 50526-MB0-000                        | TUYAU DE PIVOT DE BEQUILLE         |    |    |    |    |             |                               |
|  |        |            |               |                                      | PRINCIPALE                         | 1  | 1  | 1  | 1  | 1           |                               |
|  |        |            | 6             | 50528-MB1-000                        | GUIDE DE TUYAU DE TROP-PLEIN ..... | 1  | 1  | 1  | -  | -           |                               |
|  |        |            | 7             | 50528-MK3-000                        | GUIDE DE TUYAU DE TROP-PLEIN ..... | -  | -  | -  | 1  | 1           |                               |
|  |        |            | 8             | 50540-MB1-000                        | ENS. BARRE DE BEQUILLE             |    |    |    |    |             |                               |
|  |        |            |               |                                      | LATERALE                           | 1  | 1  | 1  | 1  | -           |                               |
|  |        |            |               | 50540-MB4-830                        | ENS. BARRE DE BEQUILLE             |    |    |    |    |             |                               |
|  |        |            |               |                                      | LATERALE                           | -  | -  | -  | -  | 1           |                               |