

# 2-G6

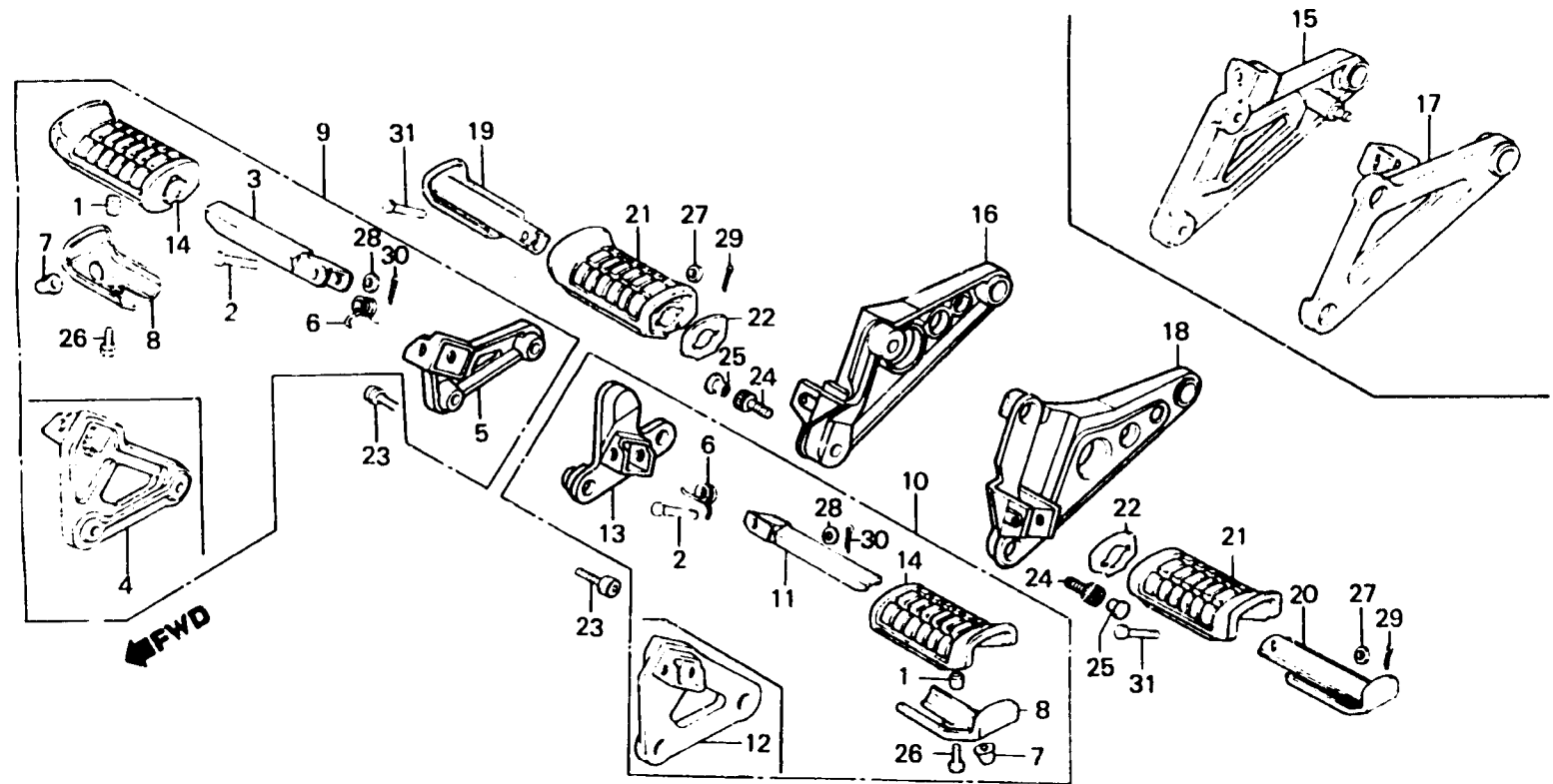
## F-22

Step

Repose pieds

Tritt

Estribo



BMB1 - 22A

Item d'entretien	T.D.R.	N° de réf.	N° de pièce	Description	N° de requis VF750 (V45 MAGNA)					N° de série	Code de zone
					Cc	Co	Ce	Cf	Cg		
ENS. REPOSE-PIEDS PRINCIPAL D. ....	0.1	1	40515-413-000	COLLIER DE CARTER DE CHAINE .....	2	2	2	2	2		
(PIECES RELATIVES Y COMPRISES)		2	50603-033-000	AXE DE JOINT DE REPOSE-PIEDS .....	2	2	2	2	2		
• ENS. REPOSE-PIEDS PRINCIPAL G.		3	50612-MB1-000	BARRE COMP. REPOSE PIEDS D. ....	1	1	1	1	1		
(PIECES RELATIVES Y COMPRISES)		4	50615-MB1-000	SUPPORT DE REPOSE PIEDS D. ....	1	1	1	-	-		
• SUPPORT DE MARCHE-PIED SIEGE		5	50615-MK3-000	SUPPORT DE REPOSE PIEDS D. ....	-	-	-	1	1		
G.		6	50617-MB1-000	RESSORT DE RAPPEL DE REPOSE-PIEDS	2	-	-	-	-		
• BARRE DE MARCHE-PIED SIELLE	AR. D.		50617-MB1-700	RESSORT DE RAPPEL DE REPOSE-PIEDS	-	2	2	2	2		
(PIECES RELATIVES Y COMPRISES)		7	50618-MB1-000	CLISSIERE DE REPOSE-PIEDS .....	2	2	2	2	2		
• BARRE DE MARCHE-PIED SIEGE AR.	G.	8	50619-MB1-000	BUTEE DE CAOUTCHOUC DE REPOSE-PIEDS	2	2	2	2	2		
(PIECES RELATIVES Y COMPRISES)		9	50630-MB1-000	ENS. REPOSE-PIEDS PRINCIPAL D. ....	1	-	-	-	-		
SUPPORT DE MARCHE-PIED SIEGE	0.2		50630-MB1-700	ENS. REPOSE-PIEDS PRINCIPAL D. ....	-	1	1	-	-		
AR. D.			50630-MK3-000	ENS. REPOSE-PIEDS PRINCIPAL D. ....	-	-	-	1	1		
		10	50640-MB1-000	ENS. REPOSE-PIEDS PRINCIPAL G. ....	1	-	-	-	-		
			50640-MB1-700	ENS. REPOSE-PIEDS PRINCIPAL G. ....	-	1	1	-	-		
			50640-MK3-000	ENS. REPOSE-PIEDS PRINCIPAL G. ....	-	-	-	1	1		