

2-F10

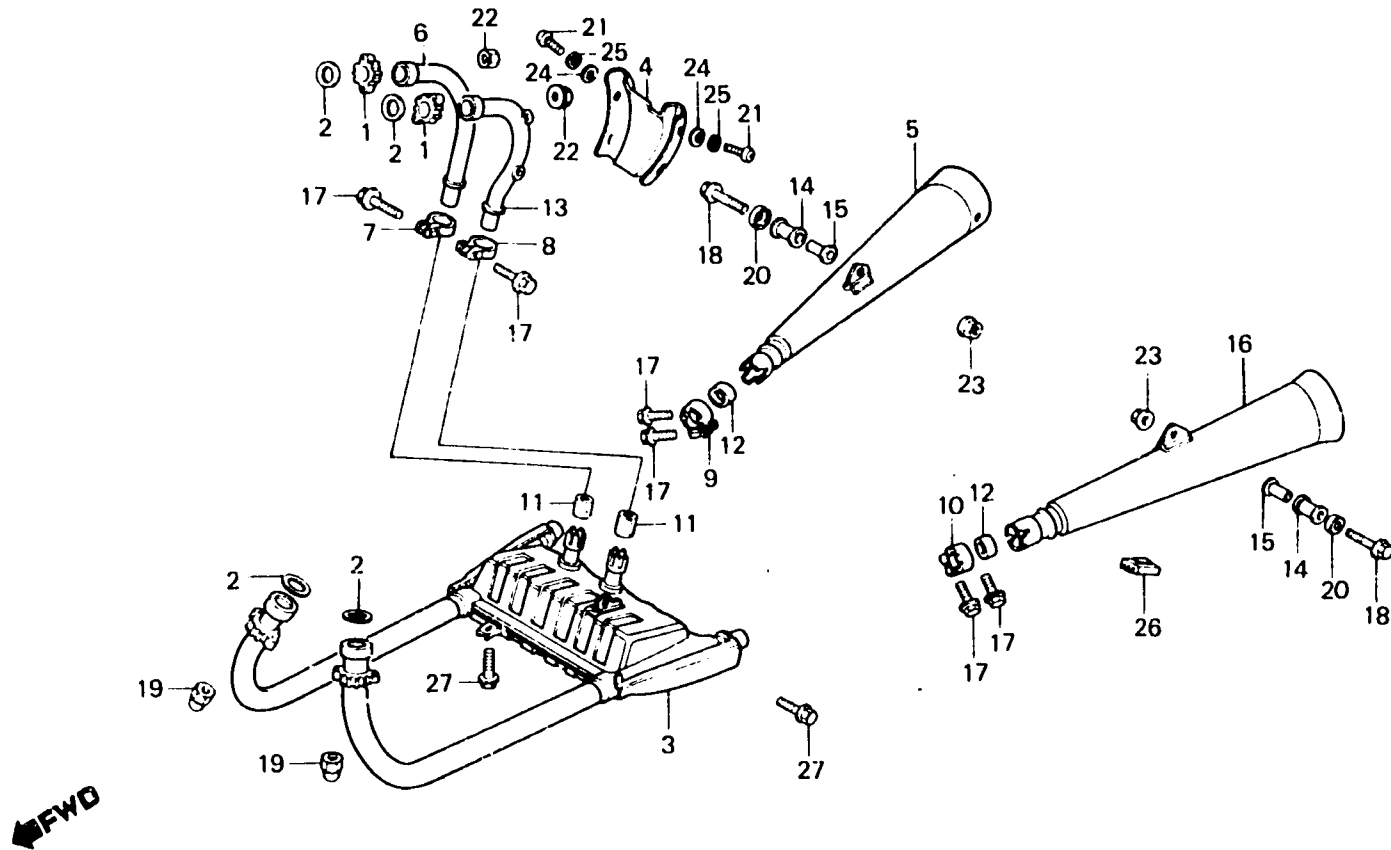
F-20

Exhaust muffler
(VF750Cc • Cd • Ce)

Pot d'échappement
(VF750Cc • Cd • Ce)

Auspufftopf
(VF750Cc • Cd • Ce)

Silenciador
(VF750Cc • Cd • Ce)



BMB1 - 20

Item d'entretien	T.D.R.	N° de réf.	N° de pièce	Description	N° de requis VF750 (V45 MAGNA)					N° de série	Ccde de zone
					Cc	Co	Ce	Cf	Cg		
CHAMBRE COMP. ECHAPPEMENT	0.5	1	18231-MB0-000	JOINT, POT ECHAPPEMENT	2	2	2	-	-		
POT ECHAPPEMENT COMP. D.	0.1	2	18291-216-000	JOINT DE TUYAU D'ECHAPPEMENT	4	4	4	-	-		
TUYAU D'ECHAPPEMENT AR. D.	0.7	3	18300-MB1-003	CHAMBRE COMP. ECHAPPEMENT	1	1	-	-	-		CM,E,SA,SW
			18300-MB1-771	CHAMBRE COMP. ECHAPPEMENT	-	1	1	-	-		ED,F,G
					-	-	1	-	-		ED,F,G,ND
					-	-	1	-	-	2202528	CM,SP
					-	-	1	-	-		SW
			18300-MB1-920	CHAMBRE COMP. ECHAPPEMENT	-	-	1	-	-		IT,N
			18300-MB1-960	CHAMBRE COMP. ECHAPPEMENT	-	-	1	-	-	2202529	SW
		4	18316-MB0-003	PROTECTION DE TUYAU ECHAPPEMENT AR.	1	1	1	-	-		CM,E,ED,F,G,ND,SA,SP
					1	-	-	-	-		SW
					-	-	1	-	-	2202528	SW
			18316-MK3-003	PROTECTION DE TUYAU ECHAPPEMENT AR.	-	-	1	-	-	2202529	SW
		5	18330-MB1-671	POT ECHAPPEMENT COMP. D.	1	-	-	-	-		CM,E,ED,F,G,SA
					-	1	-	-	-	DM122119	CM
					-	1	-	-	-	2101343	ED,F,G,ND
			18330-MB1-760	POT ECHAPPEMENT COMP. D.	1	-	-	-	-		SW
			18330-MB1-672	POT ECHAPPEMENT COMP. D.	-	1	-	-	-	DM122120	CM