

2-E7

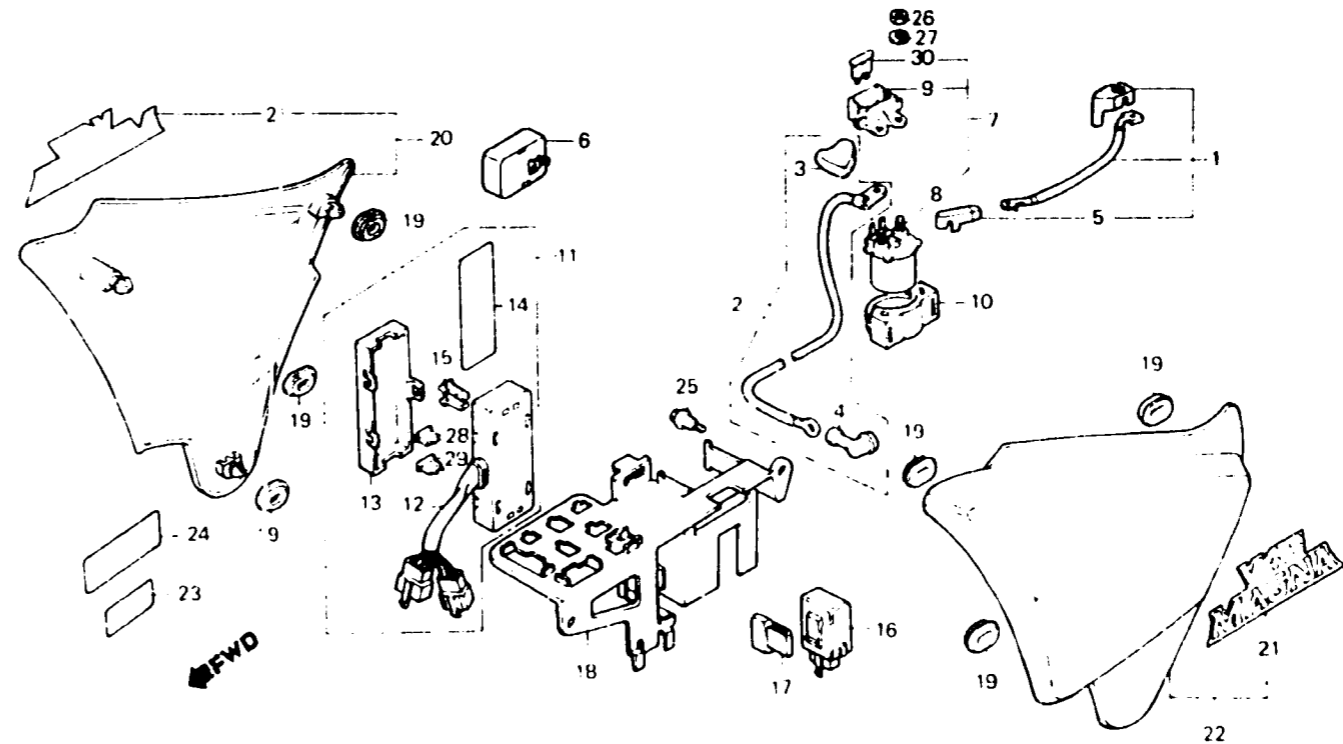
F-17-1

Side cover
(VF750CF • CG)

Couvercle latéral
(VF750CF • CG)

Seitendeckel
(VF750CF • CG)

Cubierta lateral
(VF750CF • CG)



BMB1 - 70A

Item d'entretien	T.D.R.	N° de réf.	N° de pièce	Description	N° de requis VF750 (V45 MAGNA)					N° de série	Code de zone
					Cc	Co	Ce	Cf	Cg		
			87507-431-620	ETIQUETTE DE RESERVOIR DE RESERVE (FRENCH)	-	-	-	1	1		
		24	87508-415-620	ETIQUETTE D'AVERTISSEMENT RADIATEUR (FRENCH)	-	-	-	1	1		
			87508-415-670	MARQUE D'AVERTISSEMENT DE RADIATEUR	-	-	-	1	1		
		25	90111-187-000	BOULON DE BRIDE, 6MM	-	-	-	2	2		
		26	94002-06080-0S	ECROU HEX., 6MM	-	-	-	2	2		
		27	94111-06800	RONDELLE ELASTIQUE, 6MM	-	-	-	2	2		
		28	98200-31000	FUSIBLE DE LAME (10A)	-	-	-	6	6		
		29	98200-31500	FUSIBLE DE LAME (15A)	-	-	-	3	3		
		30	98200-33000	FUSIBLE DE LAME (30A)	-	-	-	2	2		