

2-E2

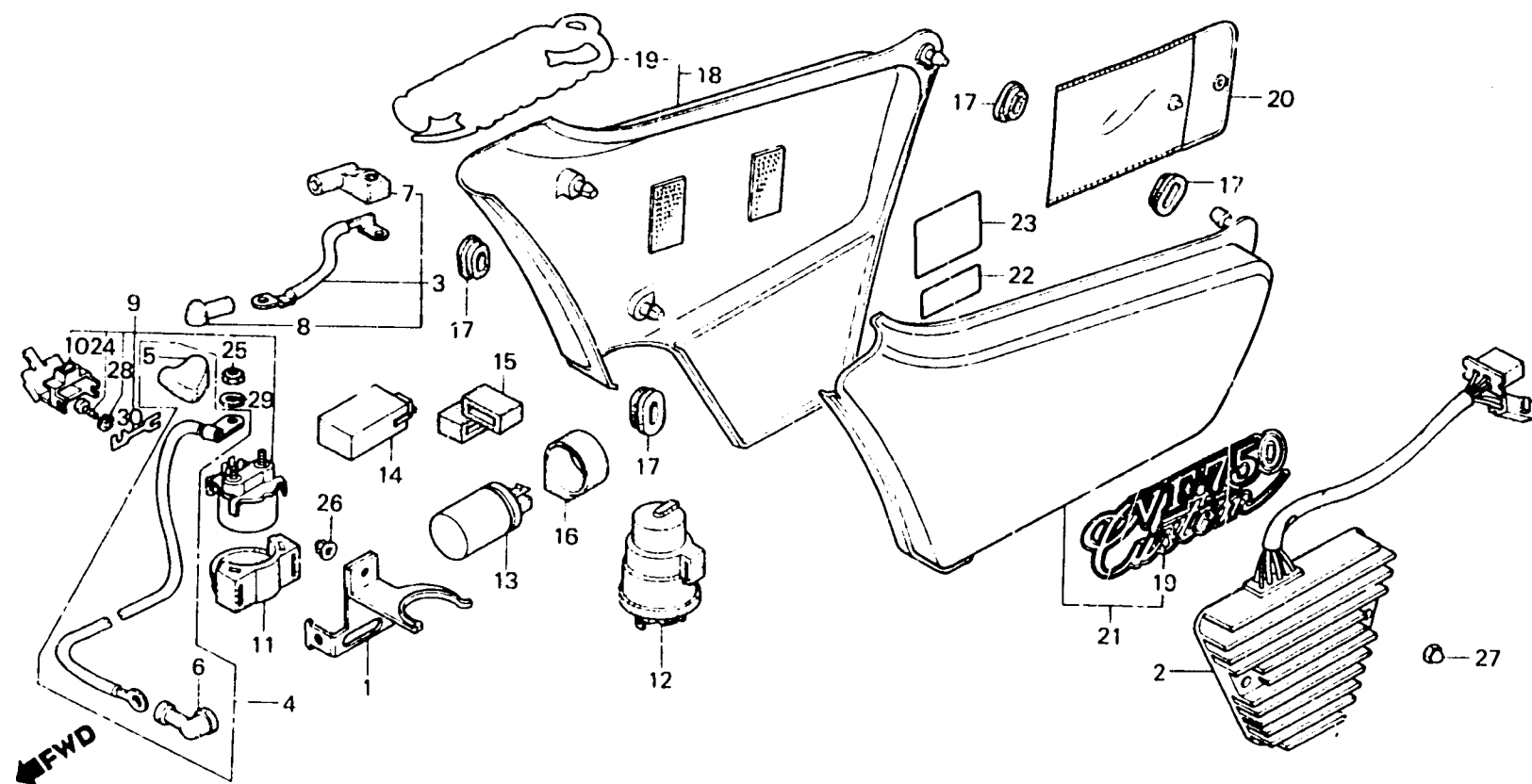
F-17

Side cover
(VF750Cc • Cd • Ce)

Couvercle latéral
(VF750Cc • Cd • Ce)

Seitendeckel
(VF750Cc • Cd • Ce)

Cubierta lateral
(VF750Cc • Cd • Ce)



BMB1 - 17C

Item d'entretien	T.D.R.	N° de réf.	N° de pièce	Description	N° de requis VF750 (V45 MAGNA)					N° de série	Code de zone
					Cc	Cd	Ce	Cf	Cg		
			837A0-MB1-700ZA	COUVERCLE COMP. LATERAL G. *R-1:5C-U*(WL)	-	1	-	-	-	-----	CM
			837A0-MB1-700ZC	COUVERCLE COMP. LATERAL G. *NH-1-Z*(WL)	-	1	-	-	-	-----	CM
			837B0-MB1-700ZA	JEU DE COUVERCLE LATERAL G. *R-115C-U*(WL)	-	1	-	-	-	-----	ED,F,G,I,J
			837B0-MB1-700ZB	JEU DE COUVERCLE LATERAL G. *PB-118C-U*(WL)	-	1	-	-	-	-----	ED,F,G,ND
			837B0-MB1-700ZC	JEU DE COUVERCLE LATERAL G. *NH-1-Z*(WL)	-	1	-	-	-	-----	ED,F,G,ND
			837A0-MB1-860ZA	JEU DE COUVERCLE LATERAL G. *NH-1-Z*(WL)	-	-	1	-	-	-----	CM
			837A0-MB1-860ZB	JEU DE COUVERCLE LATERAL G. *R-113C-U*(WL)	-	-	1	-	-	-----	CM
			837B0-MB1-700ZL	JEU DE COUVERCLE LATERAL G. *NH-1-Z*(WL)	-	-	1	-	-	-----	ED,F,G,IT,N,ND,SP,SW
			837B0-MB1-700ZE	JEU DE COUVERCLE LATERAL G. *R-131C-U*(WL)	-	-	1	-	-	-----	ED,F,G,IT,N,ND,SP,SW
		22	87507-371-671	ETIQUETTE DE RESERVOIR DE RESERVE	1	1	1	-	-	-----	CM,E,ED,G,IT,N,ND,SA SP,SW