

# 2-D13

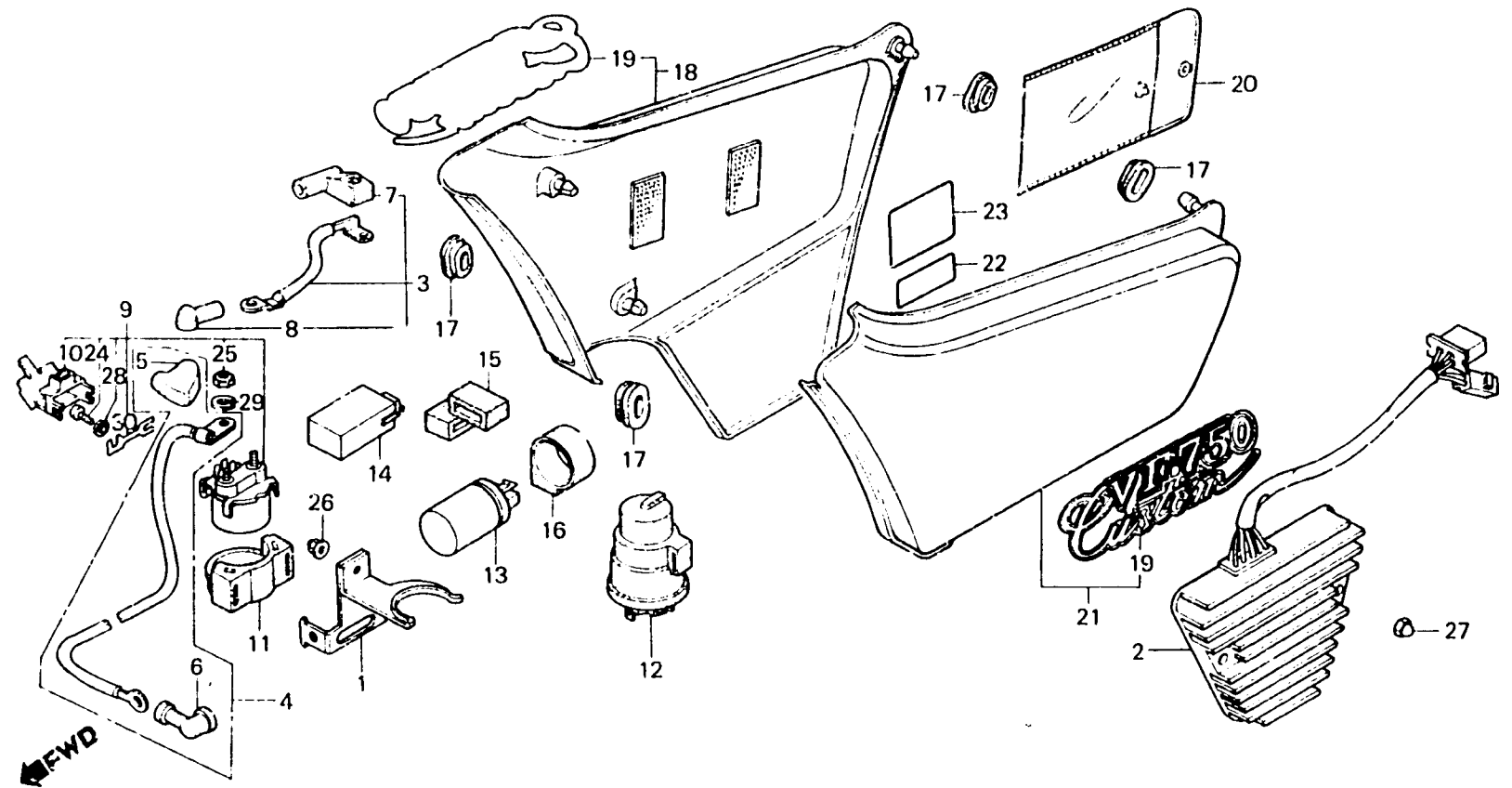
## F-17

Side cover  
(VF750Cc • Cd • Ce)

Couvercle latéral  
(VF750Cc • Cd • Ce)

Seitendeckel  
(VF750Cc • Cd • Ce)

Cubierta lateral  
(VF750Cc • Cd • Ce)



BMB1 - 17C

Item d'entretien	T.D.R.	N° de réf.	N° de pièce	Description	N° de requis VF750 (V45 MAGNA)					N° de série	Code de zone
					Cc	Cd	Ce	Cf	Cg		
ENS. RECTIFICATEUR-REGULATEUR .....	0.4	1	19105-MB1-000	APPUI DE FIXATION DE RESERVOIR DE RESERVE	1	1	1	-	-		
CABLE DE BATTERIE DE DEMARREUR .....	0.1										
• RELAIS COMP. CLIGNOTANT		2	31600-MB1-008	ENS. RECTIFICATEUR-REGULATEUR .....	1	1	-	-	-		
CABLE DE MOTEUR DE DEMARRAGE .....	0.3		31600-MB1-871	ENS. RECTIFICATEUR-REGULATEUR .....	-	-	1	-	-		
ENS. INTERRUPTEUR MAGNETIQUE .....	0.2	3	32401-MB1-000	CABLE DE BATTERIE DE DEMARREUR .....	1	1	-	-	-		
DEMARREUR			32401-MB1-870	CABLE DE BATTERIE DE DEMARREUR .....	-	-	1	-	-	2202528	CM,ED,F,G,ND,SP
• RELAIS COMP. PRINCIPAL			32401-MB1-920	CABLE DE BATTERIE DE DEMARREUR .....	-	-	1	-	-		SW
		4	32402-MB0-000	CABLE DE MOTEUR DE DEMARRAGE .....	1	1	1	-	-	2202529	IT,N
					1	-	-	-	-		SW
			32402-MB1-920	CABLE DE MOTEUR DE DEMARRAGE .....	-	-	1	-	-	2202528	CM,ED,F,G,ND,SA,SP
					-	-	1	-	-		SW
			32402-MB1-920	CABLE DE MOTEUR DE DEMARRAGE .....	-	-	1	-	-	2202529	IT,N
					-	-	1	-	-		SW
		5	32411-MB0-000	COUVERCLE DE COSSE INTERRUPTEUR MAGNETIQUE	1	1	1	-	-		CM,E,ED,F,G,ND,SA,SP
					1	-	-	-	-		SW
					-	-	1	-	-	2202528	SW