

2-D10

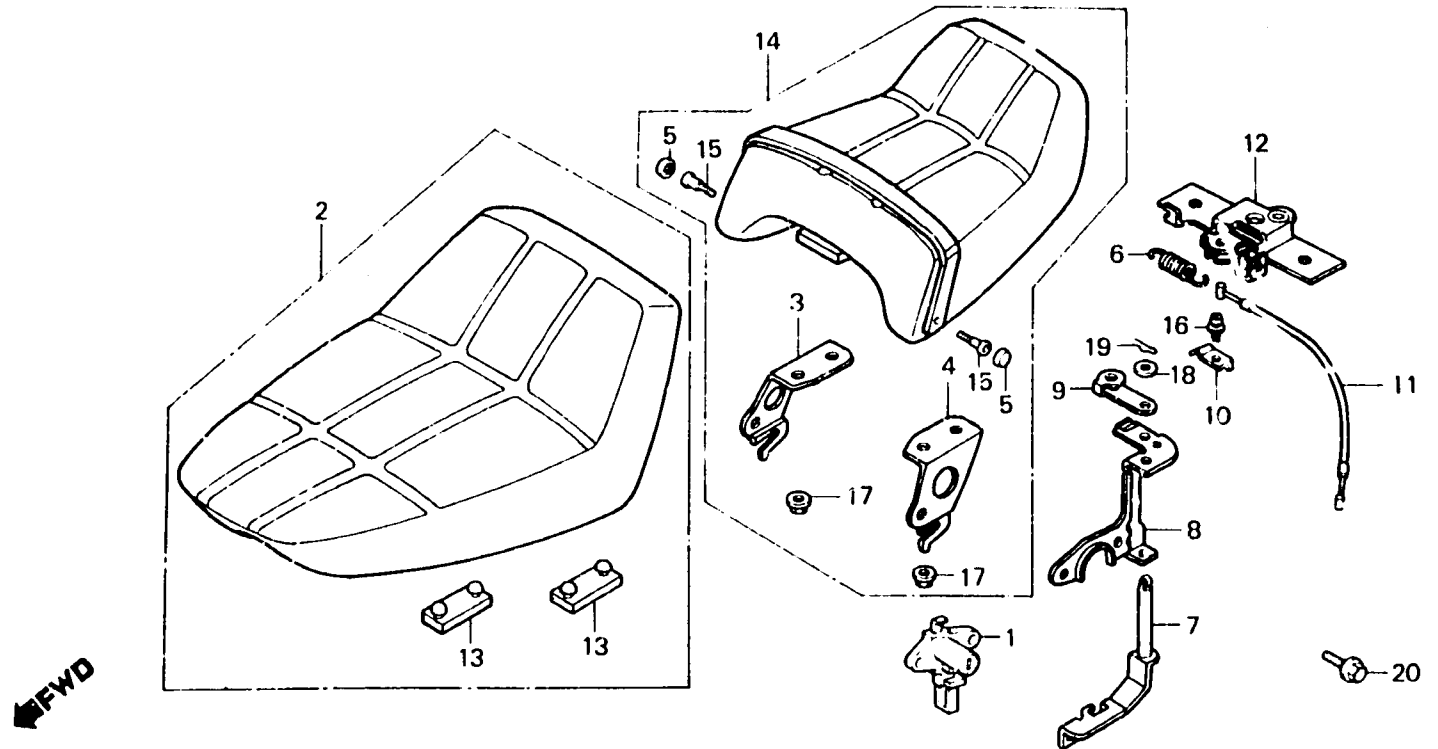
F-16-1

Seat
(VF750Ce)

Siege
(VF750Ce)

Sitz
(VF750Ce)

Asiento
(VF750Ce)



BMB1 - 40A

| Item d'entretien | T.D.R. | N° de réf. | N° de pièce | Description | N° de requis VF750 (V45 MAGNA) | | | | | N° de série | Code de zone |
|------------------|--------|------------|----------------|--|--------------------------------|----|----|----|----|-------------|--------------------|
| | | | | | Cc | Co | Ct | Cr | Cg | | |
| | | 14 | 77300-MB1-840 | ENS. SIEGE AR. | - | - | 1 | - | - | | ED,SP |
| | | | 77300-MB1-870 | ENS. SIEGE AR. | - | - | 1 | - | - | | CM |
| | | | 77300-MB1-920 | ENS. SIEGE AR. | - | - | 1 | - | - | | G,IT,N,ND,SW |
| | | | 77300-MB1-930 | ENS. SIEGE AR. | - | - | 1 | - | - | | F |
| | | 15 | 90106-MB4-610 | BOULON DE FIXATION DE CEINTURE DE SIEGE | - | - | 2 | - | - | | ED,G,IT,N,ND,SP,SW |
| | | 16 | 93892-04008-07 | VIS A TETE A RONDELLE, 4X8 | - | - | 1 | - | - | | |
| | | 17 | 94050-06080 | ECROU DE BRIDE, 6MM | - | - | 4 | - | - | | |
| | | 18 | 94101-06700 | RONDELLE PLATE, 6MM | - | - | 1 | - | - | | |
| | | 19 | 94201-16100 | GOUPILLE FENDUE, 1.6X10 | - | - | 1 | - | - | | |
| | | 20 | 95700-06020-07 | BOULON DE BRIDE, 6X20 | - | - | 2 | - | - | | |