

2-D3

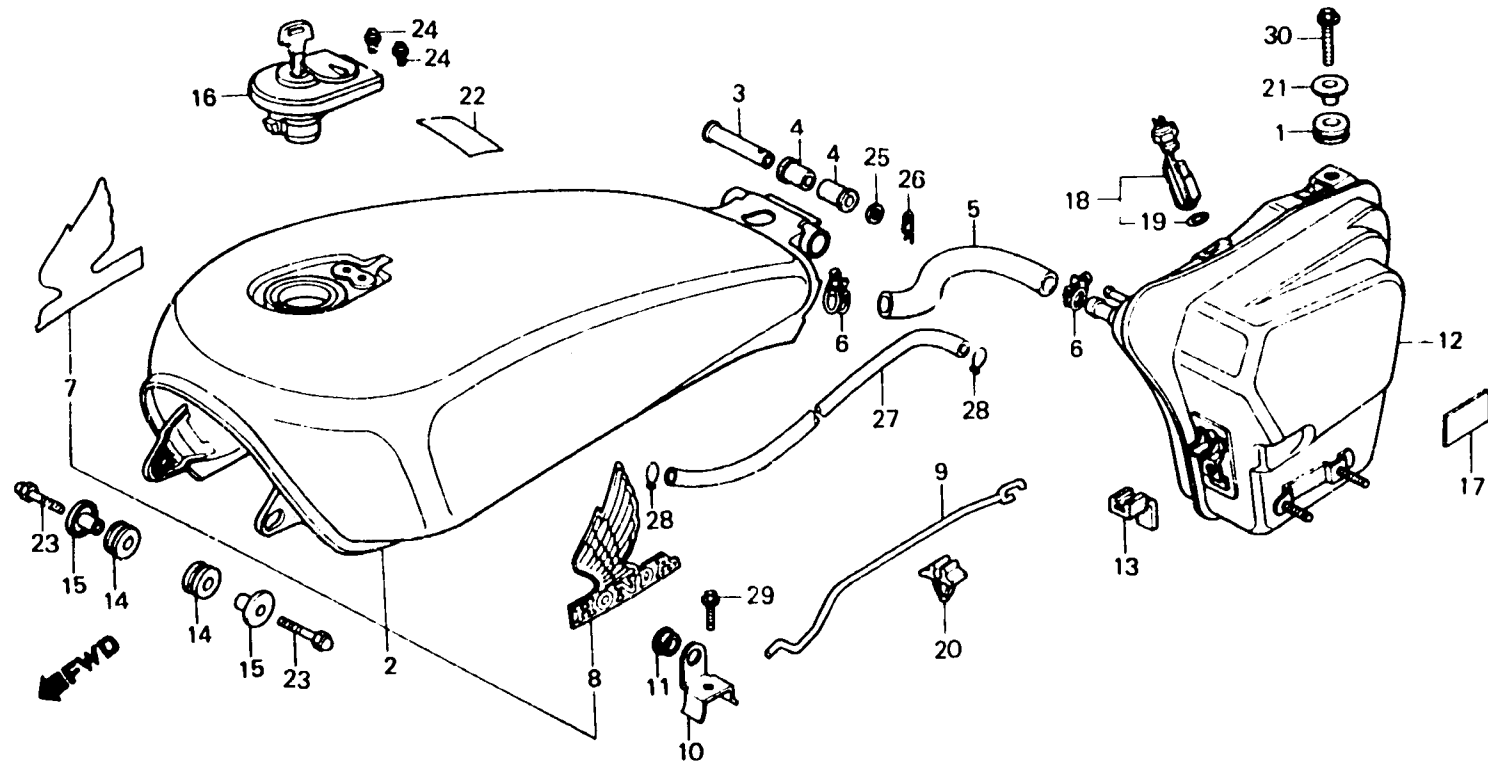
F-15

Fuel tank
(VF750Cc • Cd • Ce)

Réservoir d'essence
(VF750Cc • Cd • Ce)

Benzintank
(VF750Cc • Cd • Ce)

Tanque de combustible
(VF750Cc • Cd • Ce)



BMB1 - 15B

Item d'entretien	T.D.R.	N° de réf.	N° de pièce	Description	N° de requis VF750 (V45 MAGNA)					N° de série	Code de zone
					Cc	Cd	Ce	Cr	Cg		
			17620-MB1-023	BOUCHON COMP. REMPLISSAGE ESSENCE	-	-	1	-	-	-----	CM,ND,SP
			17620-MB1-033	BOUCHON COMP. REMPLISSAGE ESSENCE	-	-	1	-	-	2203500	ED,F,G,IT,N,SW
		*	17620-MB1-033	BOUCHON COMP. REMPLISSAGE ESSENCE	-	-	1	-	-	2203501	ED,F,G,IT,N,SW
		17	35857-MB2-000	CAOUTCHOUC DE PROTECTION	-	-	1	-	-	-----	F,G,IT,N,ND,SW
		18	37810-MB1-008	TRANSMETTEUR DE RESERVE D'ESSENCE	1	1	1	-	-	-----	
		19	37811-MB1-008	JOIN DE TRANSMETTEUR DE RESERVE D'ESSENCE	1	1	1	-	-	-----	
		20	46391-692-003	AGRAFE S DE TUYAU DE FREIN	1	1	1	-	-	-----	
		21	61104-357-000	COLLIER DE GARDE-BOUE AV.	1	1	1	-	-	-----	
		22	87560-MB1-620	PLAQUE D'AVERTISSEMENT (FRENCH)	1	1	1	-	-	-----	CM,F
			87560-181-760ZC	PLAQUE D'AVERTISSEMENT *A-73*	1	1	1	-	-	-----	CM,E,IT,N,SA
					1	1	-	-	-	-----	ED,G,ND,SW
		*	87560-ME9-670ZA	PLAQUE D'AVERTISSEMENT *A-73*	-	-	1	-	-	2202578	ED,G,ND,SP,SW
		23	92600-06020-0B	BOULON DE CHAPEAU, 6X20	2	2	2	-	-	-----	ED,G,ND,SP,SW