

2-C6

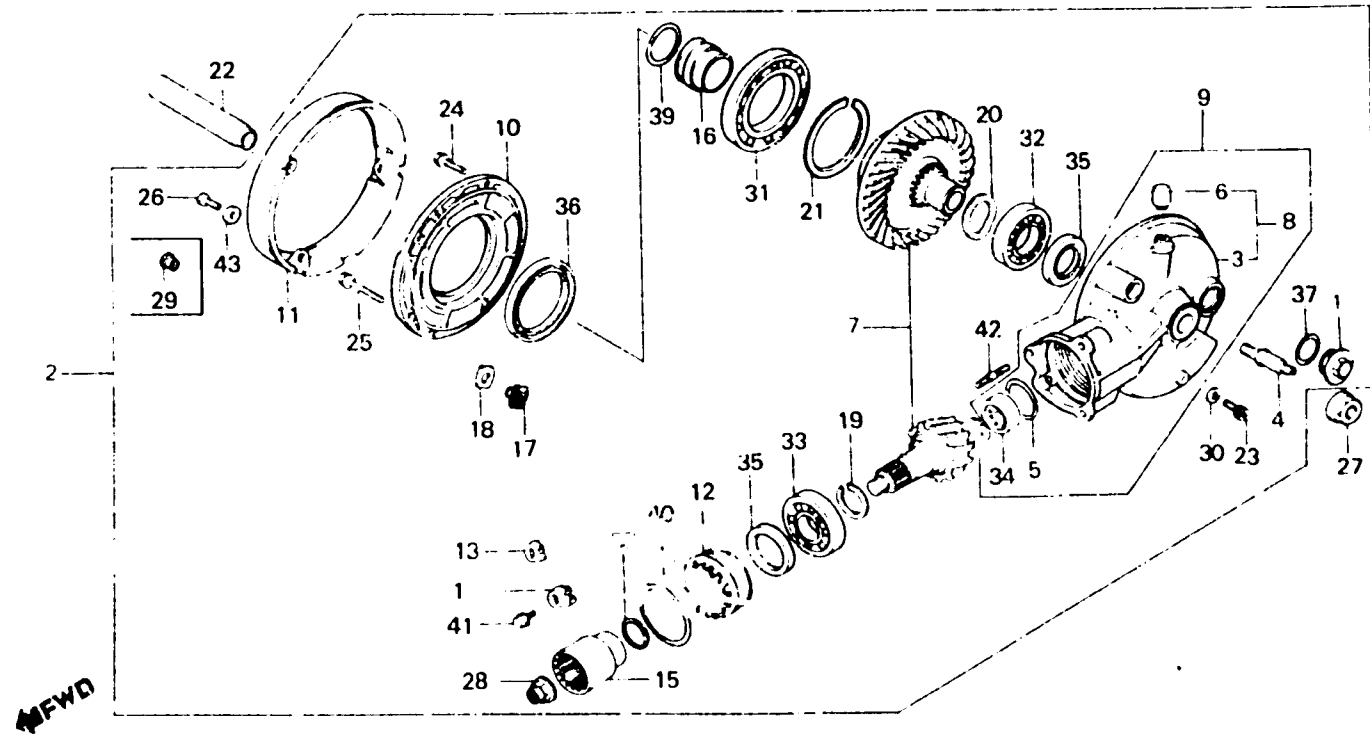
F-14

Final driven gear

Engrenages de réduction finale

Endabtriebsgetriebe

Engranaje mandado final



BMB1 - 14D

Item d'entretien	T.D.R.	N° de réf.	N° de pièce	Description	N° de requis					N° de série	Code de zone
					VF750	(V45 MAGNA)	Cc	Cd	Ce		
ENS. PIGNON MENE FINAL	0.6	1	12361-035-000	CHAPEAU DE TROU DE REGLAGE	1	1	1	—	—		
BOITE D'ENGRENAGE FINAL	2.4			SOUPAPE	1	1	1	—	—		
JEU D'ENGRENAGE FINAL	2.1		41511-ME5-000	CHAPEAU D'HUILE DE BOITE	—	—	—	1	1		
COUVERCLE DE CARTER	0.7			D'EMGRENAGE	—	—	—	1	1		
D'ENGRENAGE		2	41300-MB1-000	ENS. PIGNON MENE FINAL	1	1	—	—	—		
• ACCOUPLEMENT DE PIGNON			41300-MB1-840	ENS. PIGNON MENE FINAL	—	—	1	—	—		CM
• JOINT D'ETANCHEITE D'HUILE,					—	—	1	—	—	2202360	ED,F,G,IT,N,ND,SP,SW †
60X80X8			41300-MK3-720	ENS. PIGNON MENE FINAL	—	—	—	1	1		
PLAQUE D'ANTI-POUSSIÈRE	0.4	*	41300-MB1-841	ENS. PIGNON MENE FINAL	—	—	1	—	—	2202361	ED,F,G,IT,N,ND,SP,SW
• PORTE-JOINT TRIQUE			41301-MB1-000	BOITE D'ENGRENAGE FINAL	1	—	—	—	—		CM
• COLLIER B D'ECARTEMENT AR.					1	—	—	—	—	2003200	E,ED,F,G,SA,SW
FIXATION DE ROULEMENT	0.8		41301-MB1-010	BOITE D'ENGRENAGE FINAL	1	—	—	—	—	2003201	E,ED,F,G,SA,SW
CALE A DE PIGNON	1.3		41301-MB1-870	BOITE D'ENGRENAGE FINAL	—	—	1	—	—		CM
• ROULEMENT A BILLES RADIAL,					—	—	1	—	—	2202360	ED,F,G,IT,N,ND,SP,SW
6305			41301-MK3-000	BOITE D'ENGRENAGE FINAL	—	—	—	1	1		
ENTRETOISE A D'ANNEAU DE	1.4	*	41301-MB1-871	BOITE D'ENGRENAGE FINAL	—	—	1	—	—	2202361	ED,F,G,IT,N,ND,SP,SW
PIGNON			41303-463-300	APPUI INFERIEUR DE COUSSIN	1	1	1	1	1		
• ROULEMENT A BILLES RADIAL,											
6011C3											