

2-B7

**FRAME GROUP
GROUPE CADRE
RAHMENGRUPPE
GRUPO DE BASTIDOR**

- Ref. No. on the index illustration may be different from that in the text.
- Le n° de réf. indiqué dans l'illustration d'index peut être différent de celui utilisé dans le texte.
- Die in den Illustrationen zum Inhaltverzeichnis angegebenen Bezugs-Nr. können von den im Textteil verwandten Bezugs-Nr. abweichen.
- El número de referencia en la ilustración de índices puede ser diferente del que aparece en el texto.

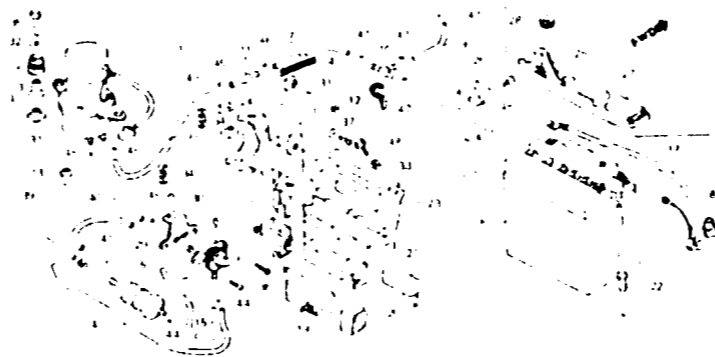
2-E4

F-17-1



2-E8

F-18



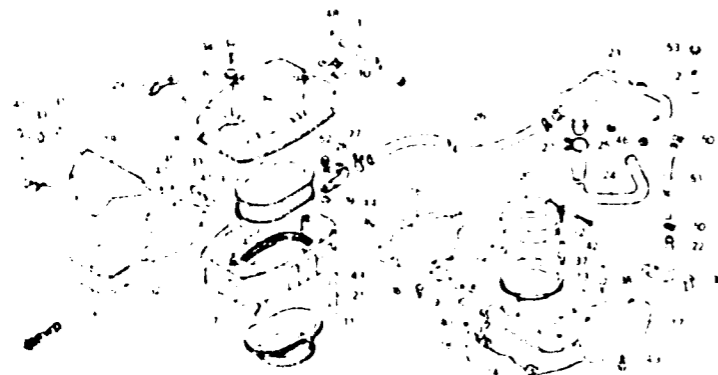
2-E13

F-18-1



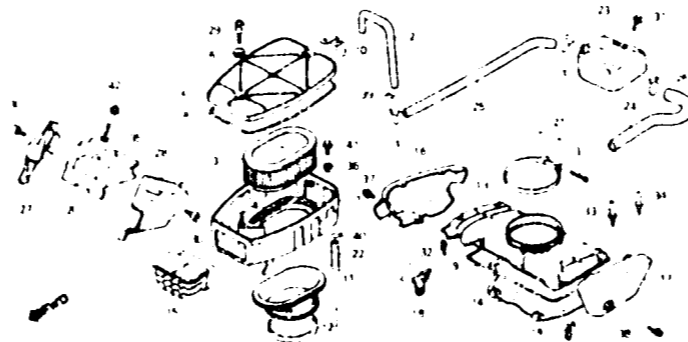
2-E16

F-19



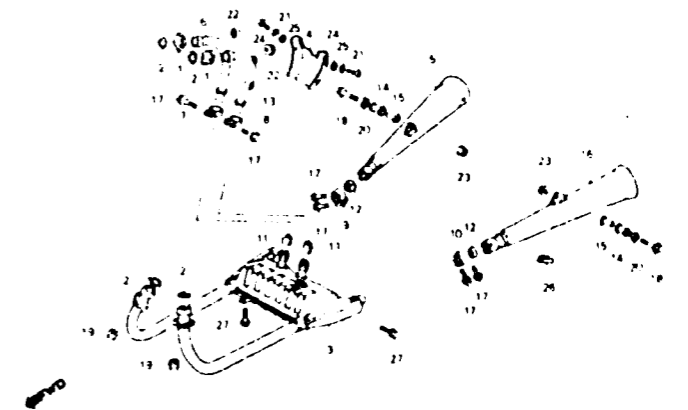
2-F6

F-19-1



2-F10

F-20



2-F15

F-20-1



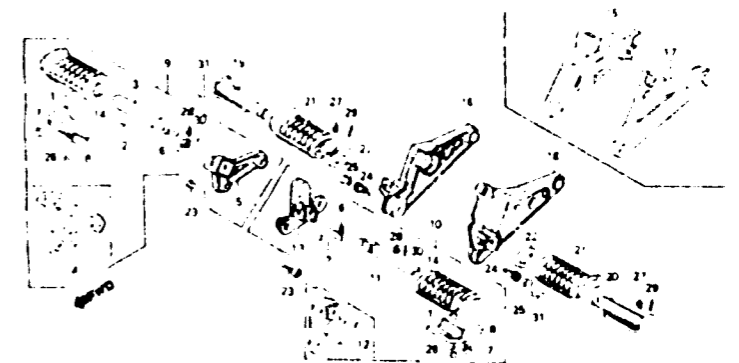
2-G2

F-21



2-G6

F-22



3