

**N 13**

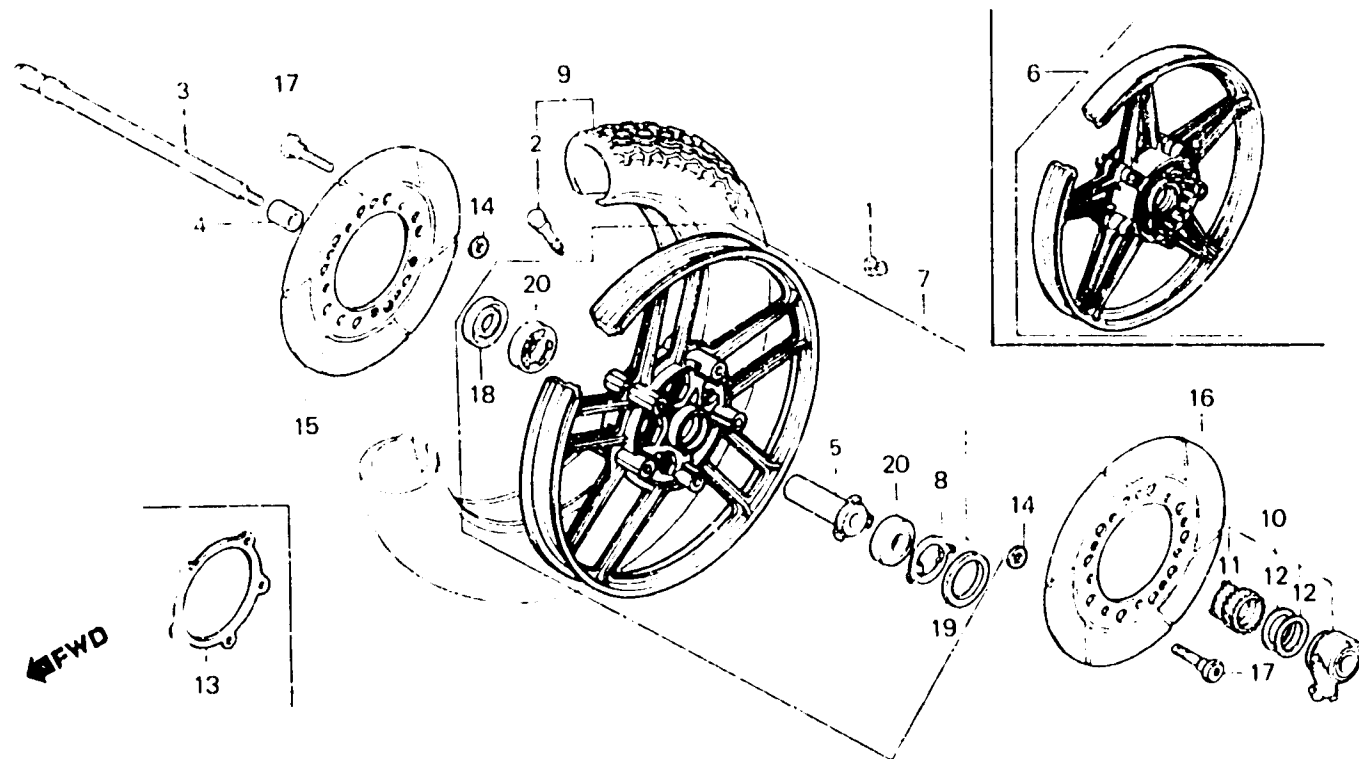
**F-11**

Front wheel  
(VF750Cc • Cd • Ce)

Roue avant  
(VF750Cc • Cd • Ce)

Vorderrad  
(VF750Cc • Cd • Ce)

Rueda delantera  
(VF750Cc • Cd • Ce)



BMB1-118

Item d'entretien	T.D.R.	N° de réf.	N° de pièce	Description	N° de requis VF750 (V45 MAGNA)					N° de série	Code de zone
					Cc	Co	Ct	Cf	Cg		
		12	44809-402-000	RONDELLE DE PIGNON DE COMPTEUR VITESSE	2	2	2	--	--		
		13	45128-MB1-000	CALE D'AMORTISSEUR .....	2	--	--	--	--	DM119635	CM
		14	45128-ME2-003	CALE D'AMORTISSEUR .....	--	10	--	--	--	DM119636	CM
					--	10	10	--	--		ED,F,G,ND
					--	--	10	--	--		CM,IT,N,SP,SW
		15	45251-MB1-000	DISQUE DE FREIN AV. D. ....	1	--	--	--	--		
			45251-MB1-700	DISQUE DE FREIN AV. D. ....	--	1	1	--	--		
		16	45351-MB1-000	DISQUE DE FREIN AV. G. ....	1	--	--	--	--		
			45351-MB1-700	DISQUE DE FREIN AV. G. ....	--	1	1	--	--		
		17	90105-MB0-000	BOULON DE DISQUE Av., 8X33 .....	10	--	--	--	--		
					--	10	--	--	--	DM122097	CM
					--	10	--	--	--	2100353	ED,F,G,ND
			90105-ME2-000	BOULON DE DISQUE AV., 8X59 .....	--	10	--	--	--	M122-3	CM
					--	10	--	--	--	2100354	FD,F,G,ND
			90106-MF2-010	BOULON DE DISQUE AV., 8X57 .....	--	--	10	--	--		