

**M 2**

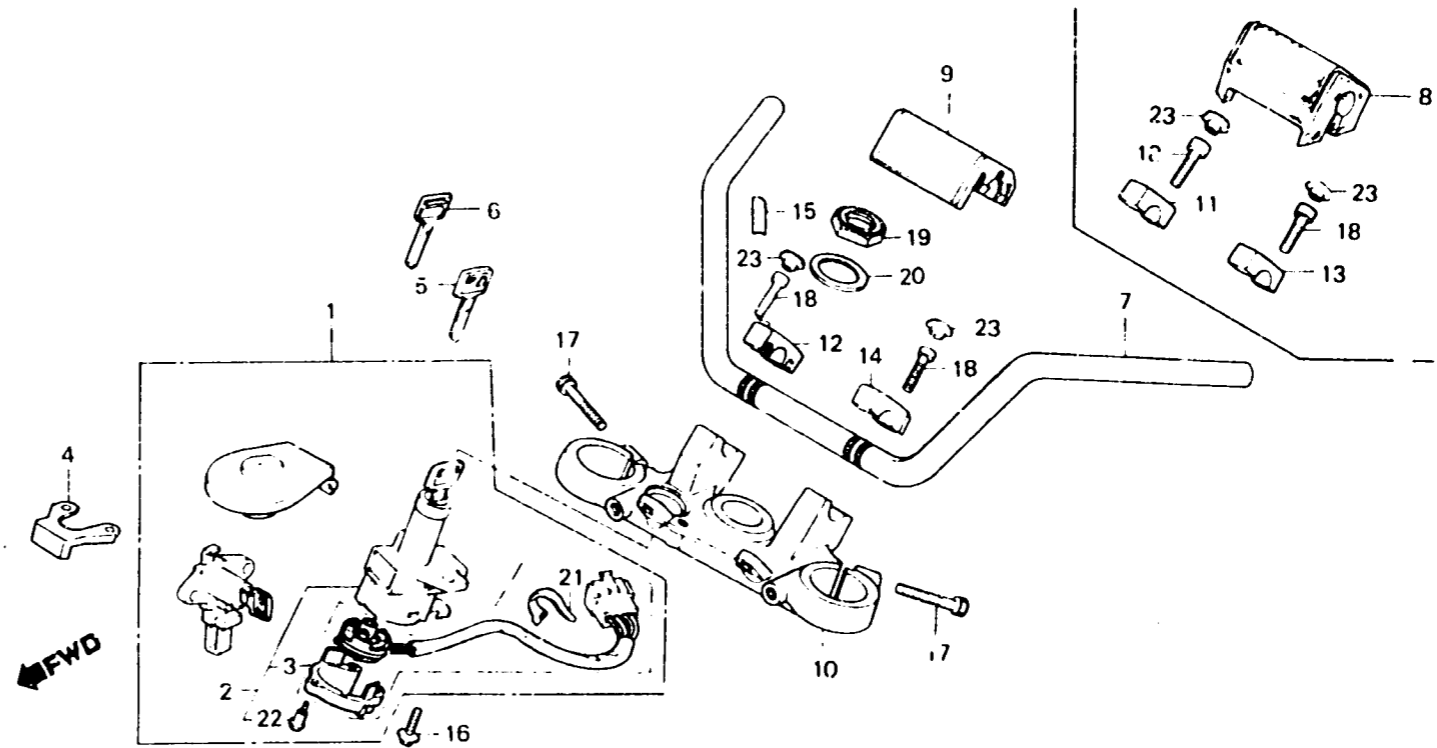
**F-6**

Handle pipe • Top bridge

Guidon • Haut de fourche

Lenkrohr • Ober Brücke

Tubo do manubrio • Puente superior



BMB1 6H

Item d'entretien	T.D.R.	N° de réf.	N° de pièce	Description	N° de requis VF750 (V45 MAGNA)					N° de série	Code de zone
					Cc	Co	Cf	Cr	Cg		
		12	53235-MB1-700	SUPPORT SUPERIEUR DE TUYAU DE GUIDON D.	-	1	-	-	-	EM201905	CM
					-	-	1	-	-	2201233	ED,F,ND,SW
			53235-MB1-701	SUPPORT SUPERIEUR DE TUYAU DE GUIDON D.	-	-	1	-	-	EM201906	CM
					-	-	1	-	-	2201234	ED,F,ND,SW
					-	-	1	-	-		G,IT,N,SP
			53235-MK3-000	SUPPORT SUPERIEUR DE GUIDON D. ....	-	-	-	1	1		
		13	53236-MB1-000	SUPPORT SUPERIEUR DE TUYAU DE GUIDON G.	1	-	-	-	-		
		14	53236-MB1-700	SUPPORT SUPERIEUR DE TUYAU DE GUIDON G.	-	1	-	-	-	EM201905	CM
					-	-	1	-	-	2201233	ED,F,ND,SW
			53236-MB1-701	SUPPORT SUPERIEUR DE TUYAU DE GUIDON G.	-	-	1	-	-	EM201906	CM
					-	-	1	-	-	2201234	ED,F,ND,SW
					-	-	1	-	-		G,IT,N,SP