

# K 11

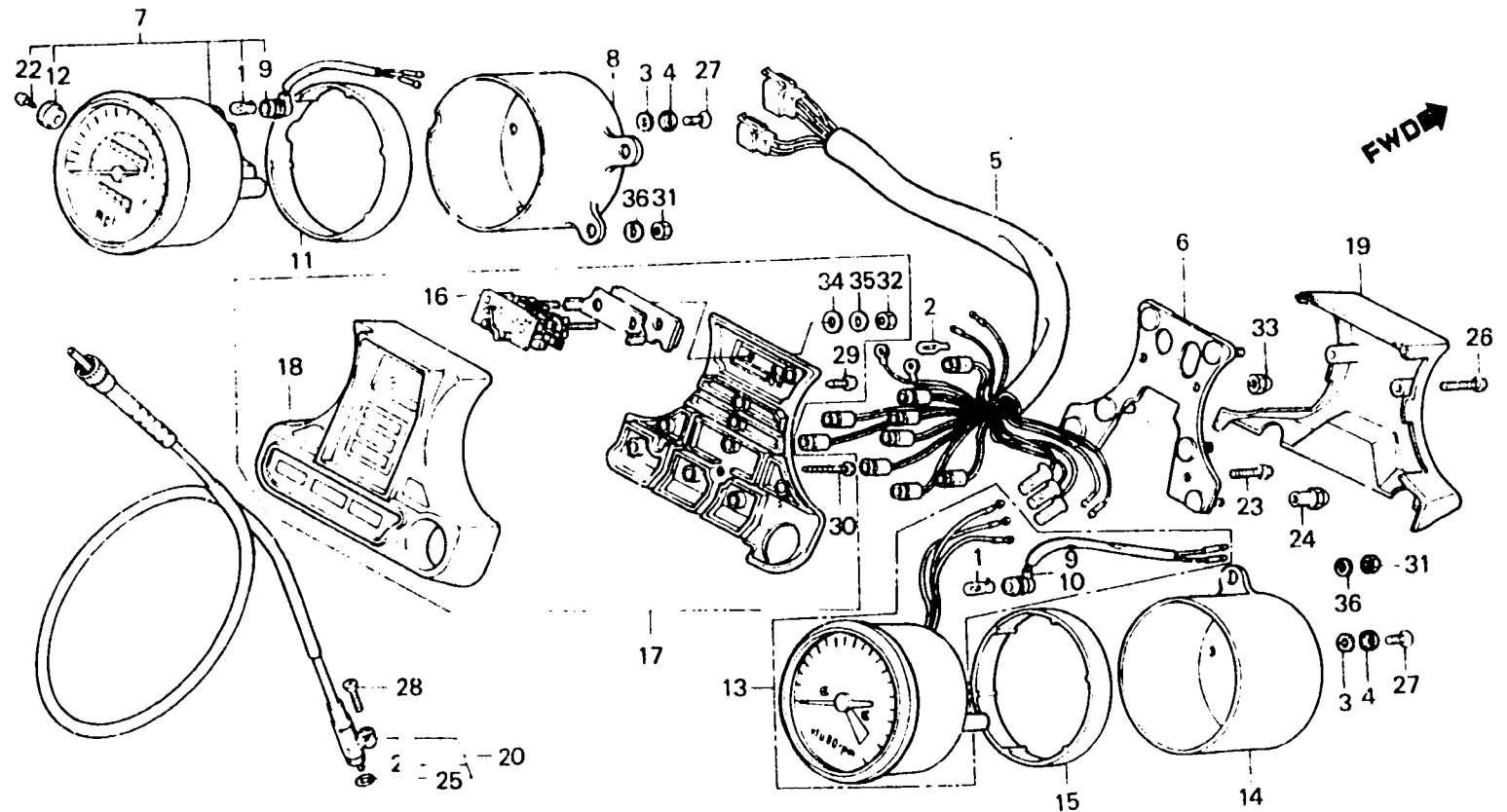
## F-2

Meter  
(VF750Cc • Cd • Ce)

Compteurs  
(VF750Cc • Cd • Ce)

Messer  
(VF750Cc • Cd • Ce)

Medidor  
(VF750Cc • Cd • Ce)



BMB1 - 2B

Item d'entretien	T.D.R.	N° de réf.	N° de pièce	Descripteur	N° de requis					N° de série	Code de zone
					VF750	(V45 MAGNA)	Cc	Cd	Ce		
			37610-MB1-730	BOITIER SUPERIEUR DE PILOTE .....	-	1	-	-	-	2101664	G
			37610-MB1-871	BOITIER SUPERIEUR DE PILOTE .....	-	-	1	-	-	2202528	CM,ED,F,G,ND,SP
		19	37618-MB1-008	COUVERCLE COMP. COMPTEUR .....	1	1	1	-	-		SW
		20	44830-MB1-000	ENS. CABLE D. COMPTEUR DE VITESSE	1	1	1	-	-		
		21	44831-MB1-300	CABLE INTERIEUR .....	1	1	1	-	-		
		22	90102-434-671	VIS AUTO-TARAUEUSE, 2X6 .....	1	1	1	-	-		
		23	90143-MB1-000	VIS A TETE CYLINDRIQUE, 4X24 .....	2	2	2	-	-		
		24	90303-MB1-000	ECROU DE FIXATION DE COMPTEUR .....	1	1	1	-	-		CM,E,ED,F,IT,N,ND,SA
			90303-MB1-610	ECROU DE FIXATION DE COMPTEUR .....	1	1	1	-	-		SP,SW
		25	91301-027-000	JOINT TORIQUE, 6.8X1.9 .....	1	1	1	-	-		G
		26	93500-04020-0G	VIS A TETE CYLINDRIQUE, 4X20 .....	2	2	2	-	-		
		27	93700-04008-0B	VIS A TETE OVALE, 4X8 .....	4	4	4	-	-		
		23	93700-05020-0G	VIS A TETE OVALE, 5X20 .....	1	1	1	-	-		
		29	93901-32180	VIS AUTO-TARAUEUSE, 3X8 .....	2	2	2	-	-		
		30	93901-34480	VIS AUTO-TARAUEUSE, 4X16 .....	1	1	1	-	-		