

K 8

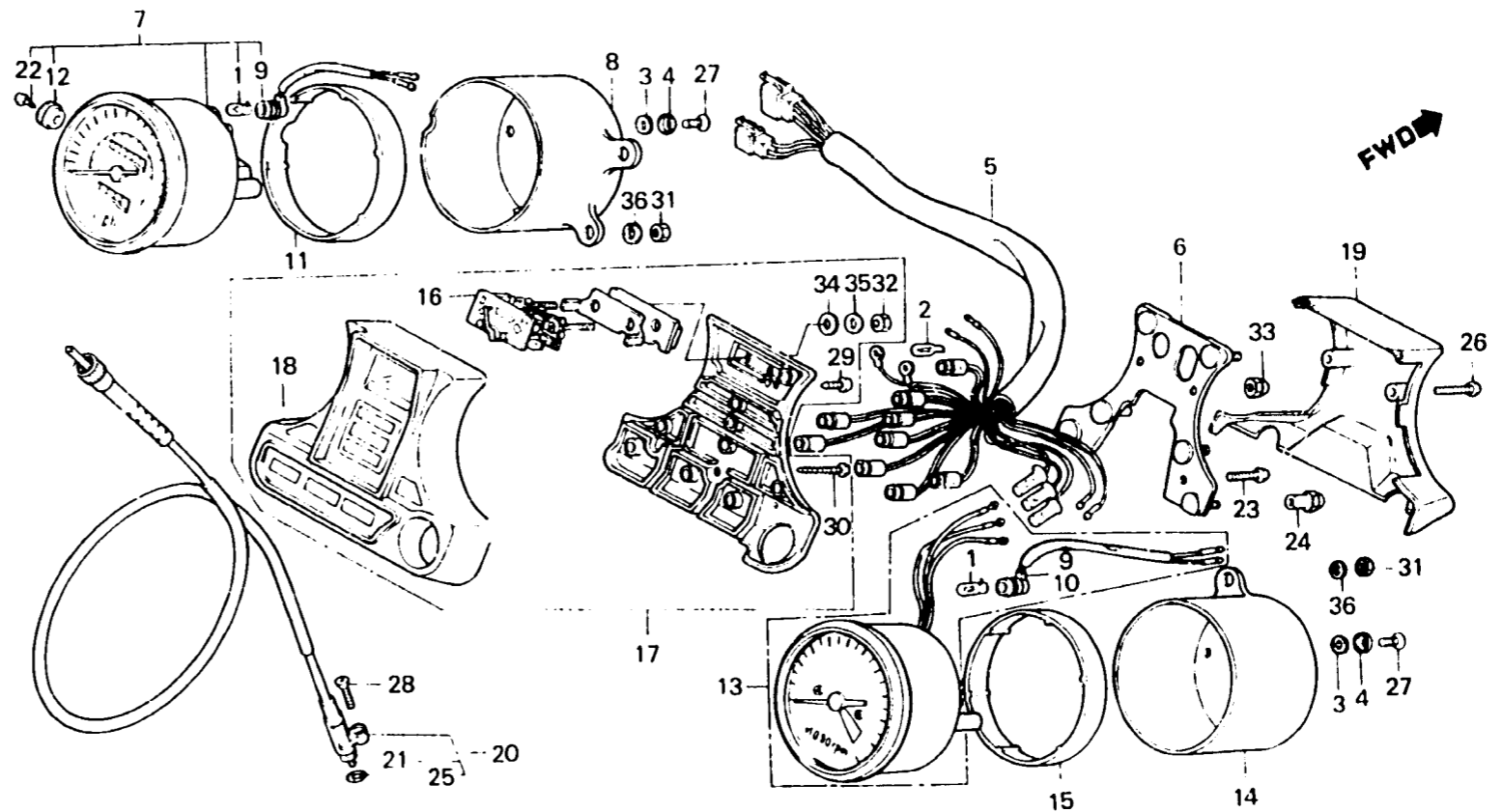
F-2

Meter
(VF750Cc • Cd • Ce)

Compteurs
(VF750Cc • Cd • Ce)

Messer
(VF750Cc • Cd • Ce)

Medidor
(VF750Cc • Cd • Ce)



BMB1 - 2B

Item d'entretien	T.D.R.	N° de réf.	N° de pièce	Description	N° de requis VF750 (V45 MAGNA)					N° de série	Code de zone
					Cc	Cd	Ce	Cf	Cg		
DOUILLE COMP.	0.5	1	34908-GA7-701	AMPOULE DE BASE DE COIN (12V 3.4W)	2	2	2	-	-		
• ENS. BOITIER DE TEMOIN SUPPORT DE COMPTEUR	0.4	2	34908-MB0-003	AMPOULE DE BASE DE COIN (12V/3W)	9	9	9	-	-		
• ENS. COMPTEUR DE VITESSE • ENS. TACHYMETRE COUVERCLE DE COMPTEUR DE	0.3	3	37101-MB1-008	CAOUTCHOUC D'INSTALLATION DE COMPTEUR	4	4	4	-	-		
		4	37102-MB1-008	RONDELLE	4	4	4	-	-		
• DOUILLE COMP. (COTE COMPTEURS) • COUVERCLE DE TACHYMETRE • BOITIER SUPERIEUR DE PILOTE		5	37105-MB1-671 37105-MB1-871	DOUILLE COMP. DOUILLE COMP. BOITIER DE TEMOIN	1	1	-	-	-		
• ENS. THERMOMETRE	0.6	6	37120-MB1-008	SUPPORT DE COMPTEUR	1	1	1	-	-		E
COUVERCLE COMP. COMPTEUR	0.2	7	37200-MB1-601	ENS. COMPTEUR DE VITESSE (MPH)	1	-	-	-	-		ED,F,G,SA,SW
• ENS. CABLE DE COMPTEUR DE VITESSE			37200-MB1-611	ENS. COMPTEUR DE VITESSE (KPH)	1	-	-	-	-		CM
			37200-MB1-612	37200-MB1-612	1	-	-	-	-		CM
CABLE INTERIEUR	0.1		37200-MB1-721	ENS. COMPTEUR DE VITESSE (KPH)	-	1	-	-	-		ED,F,G,ND
			37200-MB1-612	37200-MB1-722	-	1	-	-	-		CM
			37200-MB1-612	ENS. COMPTEUR DE VITESSE (KPH)	-	1	-	-	-		ED,F,G,ND
			37200-MB1-722	ENS. COMPTEUR DE VITESSE (KPH)	-	1	-	-	-		CM