

J 8

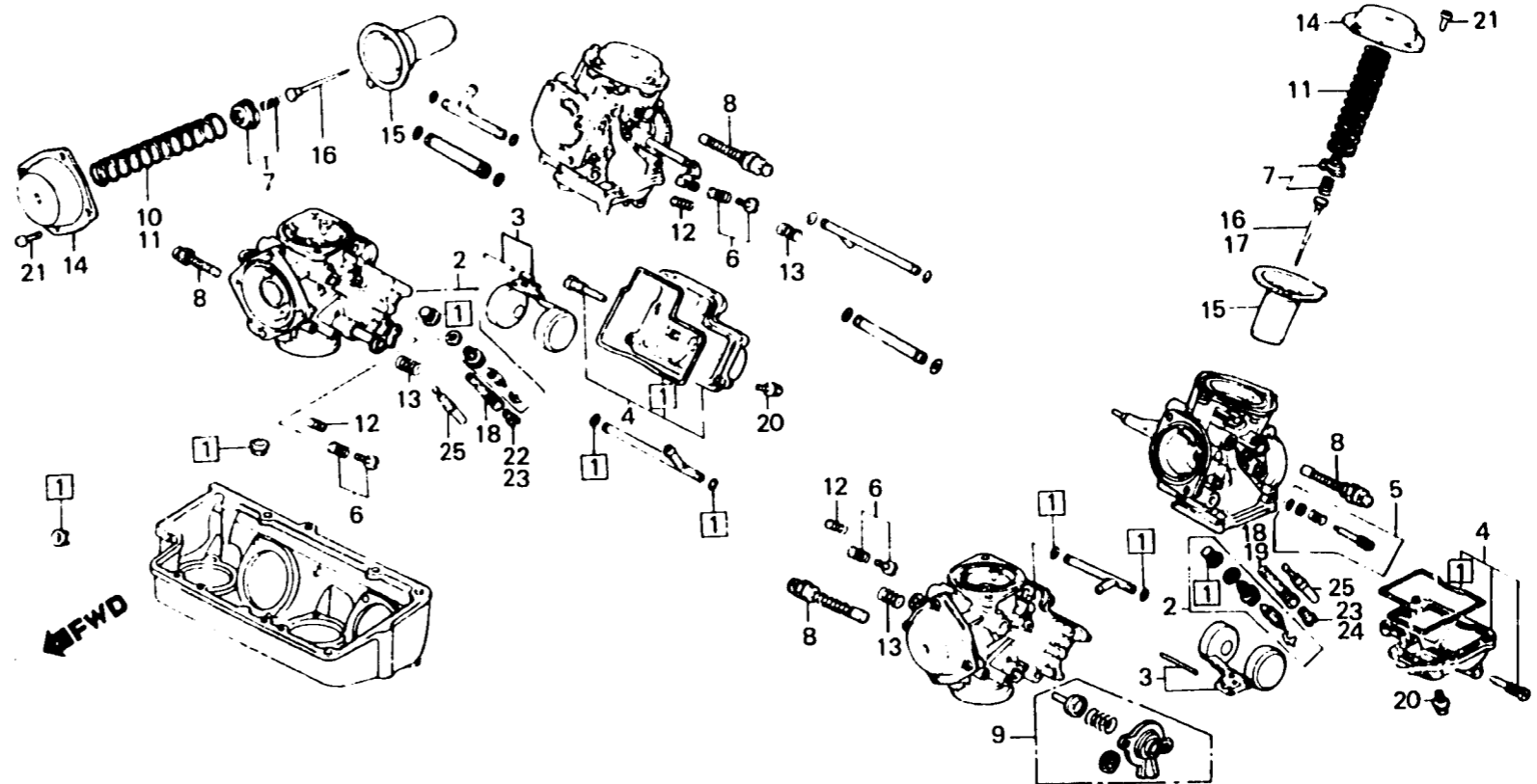
E-18-1

Carburetor
(Component parts)

Carburateur
(Pièces composants)

Vergaser
(Einzelteile)

Carburador
(Piezas componentes)



BMB1-49A

Item d'entretien	T.D.R.	N° de réf.	N° de pièce	Description	N° de requis VF750 (V45 MAGNA)					N° de série	Code de zone
					Cc	Cd	Ce	Cf	Cg		
		21	93892-04014-00	VIS A TETE A RONDELLE, 4X14	16	16	-	-	-	-----	CM,E,SA,SW
			93892-04016-00	VIS A TETE A RONDELLE, 4X16	16	16	16	-	-	-----	ED,F,G,ND
				-----	-	-	16	16	16	-----	CM,IT,N,SP,SW
		22	99101-393-0880	GICLEUR PRINCIPAL, #88	-	2	-	-	-	-----	ED,F,G,ND
			99102-393-1280	GICLEUR PRINCIPAL SECONDAIRE, #128	-	2	-	-	-	-----	CM
			99101-393-0950	GICLEUR PRINCIPAL, #95	2	-	2	-	-	-----	ED,F,G
				-----	-	-	2	2	2	-----	CM,IT,N,ND,SP,SW
		23	99101-393-1220	GICLEUR PRINCIPAL, #122	4	-	-	-	-	VD62B ☒	SA
			99101-393-1280	GICLEUR PRINCIPAL, #128	4	-	-	-	-	-----	CM,E,SW
				-----	4	-	-	-	-	VD62A ☒	SA
				-----	-	2	-	-	-	-----	CM
		24	99101-393-1320	GICLEUR PRINCIPAL, #132	-	2	-	-	-	-----	ED,F,G,ND
			99102-393-0900	GICLEUR PRINCIPAL SECONDAIRE, #90	-	2	-	-	-	-----	ED,F,G,ND
			99102-393-0980	GICLEUR PRINCIPAL SECONDAIRE, #98	2	-	2	-	-	-----	ED,F,G
				-----	-	-	2	2	-	-----	CM,IT,N,ND,SP,SW
			99101-393-0980	GICLEUR PRINCIPAL, #98	-	-	-	-	2	-----	CM,E,IT,N,SA,SP,SW
		25	99103-437-0380	GICLEUR DE RALENTI, #38	4	-	4	4	4	-----	ED,F,G,ND
				-----	4	4	4	-	-	-----	CM
			99103-437-0400	GICLEUR DE RALENTI, #40	-	4	-	-	-	-----	CM

2